

Cube67 Valve-Interface, I/O Extension Module

DO8, Festo MPA, Sub-D 25 pol., 0,5m

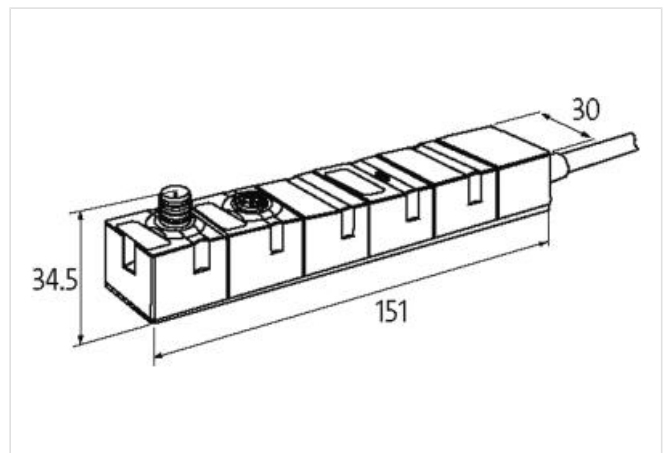
Modulo di espansione
DO8 - Valve (E) 0.5 m
Connettore multipolare (0.5 A)
FESTO - MPA (SUB-D25)
Cavi di connessione sull'online shop nella sezione "Tecnica di connessione".
Custodia pressofusa.

[Link al prodotto](#)

Immagine



Immagine rappresentativa



dati commerciali

| | |
|----------------------------|---------------|
| ECLASS-6.0 | 27242604 |
| ECLASS-6.1 | 27242604 |
| ECLASS-7.0 | 27242604 |
| ECLASS-8.0 | 27242604 |
| ECLASS-9.0 | 27242604 |
| ECLASS-10.1 | 27242604 |
| ECLASS-11.1 | 27242604 |
| ECLASS-12.0 | 27242604 |
| ETIM-5.0 | EC001599 |
| GTIN | 4048879045070 |
| Lotto minimo ordinabile | 1 |
| Numero di tariffa doganale | 85389099 |

Dati elettrici | Alimentazione

| | |
|-----------------------------|------------|
| Norm operating voltage | EN 61131-2 |
| Tensione di esercizio UA CC | 24 V |
| Corrente assorbita max | 50 mA |
| Corrente cumulativa UA max | 4 A |
| Corrente cumulativa US max | 4 A |

| Dati elettrici Uscita | |
|---|------------------------------------|
| Resistente a sovraccarico | si |
| Protetto da cortocircuito | si |
| Corrente di uscita per ciascun pin max | 0,5 A |
| Diagnosi | |
| Allarme attuatore | per canale tramite BUS |
| Diagnostica | Nessuna tensione, Under voltage |
| Diagnostica tramite BUS | per modulo e canale |
| Diagnostica tramite LED | per modulo |
| Diagnosi di cortocircuito | si |
| Indicatore LED | Connessione Ethernet/traffico dati |
| Diagnosi di sovraccarico | si |
| Protezione dei dispositivi Elettrica | |
| Grado di protezione (EN CEI 60529) | IP67 |
| Dati meccanici Dati di montaggio | |
| Suitable for mounting type | Fissaggio a vite con 2 fori |
| Altezza | 150 mm |
| Larghezza | 30 mm |
| Profondità | 34,5 mm |
| Caratteristiche ambientali Climatiche | |
| Temperatura di esercizio min | 0 °C |
| Temperatura di esercizio max | 55 °C |
| Temperatura di stoccaggio min | -20 °C |
| Temperatura di stoccaggio max | 75 °C |
| Tipo di collegamento 3 | |
| Tipo di collegamento 1 | Bus In |
| Tipo di collegamento 2 | Bus Out |
| Tipo di collegamento 3 | Data |
| Family construction form | M12 |
| Gender | male |
| Colore portacontatti | nero |
| Codifica | A |
| N. di poli | 6 |
| PIN 1 | 24 V DC (UA) |
| PIN 2 | 24 V DC (US) |
| PIN 3 | 0 V |
| PIN 4 | Bus internal |
| PIN 5 | Bus internal |
| PIN 6 | 0 V |
| Family construction form | M12 |
| Gender | female |
| Colore portacontatti | nero |
| Codifica | A |
| N. di poli | 6 |
| PIN 1 | 24 V DC (UA) |
| PIN 2 | 24 V DC (US) |
| PIN 3 | 0 V |
| PIN 4 | Bus internal |
| PIN 5 | Bus internal |
| PIN 6 | 0 V |
| Family construction form | D-Sub |
| Gender | male |

| | |
|------------|----------|
| N. di poli | 25 |
| PIN 1 | Out 1 |
| PIN 2 | Out 2 |
| PIN 3 | Out 3 |
| PIN 4 | Out 4 |
| PIN 5 | Out 5 |
| PIN 6 | Out 6 |
| PIN 7 | Out 7 |
| PIN 8 | Out 8 |
| PIN 25 | 0 V Sens |