

CUBE67 modulo I/O espans. interf. x c.elv.

16 uscite digitali per MAC

Modulo di espansione

DO16 - Valve (E) 0.5 m

Connettore multipolare (0.5 A)

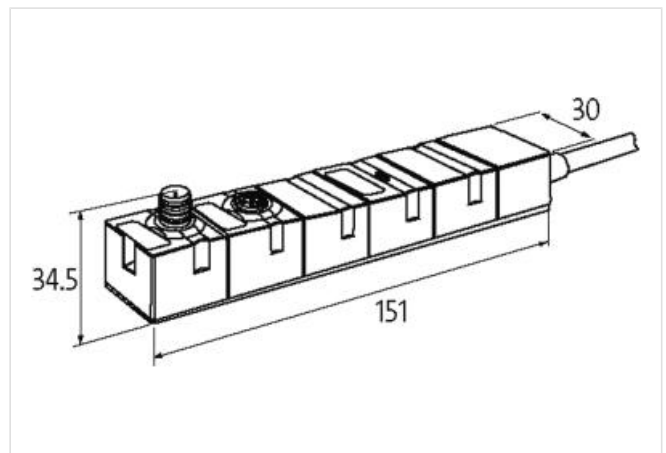
MAC Valves

Cavi di connessione sull'online shop nella sezione "Tecnica di connessione".

Custodia pressofusa.

[Link al prodotto](#)**Immagine**

Immagine rappresentativa

**dati commerciali**

ECLASS-6.0	27242604
ECLASS-6.1	27242604
ECLASS-7.0	27242604
ECLASS-8.0	27242604
ECLASS-9.0	27242604
ECLASS-10.1	27242604
ECLASS-11.1	27242604
ECLASS-12.0	27242604
ETIM-5.0	EC001599
GTIN	4048879045148
Lotto minimo ordinabile	1
Numero di tariffa doganale	85389099

Dati elettrici | Alimentazione

Norm operating voltage	EN 61131-2
Tensione di esercizio UA CC	24 V
Corrente assorbita max	50 mA
Corrente cumulativa max	4 A
Corrente cumulativa UA max	4 A

Corrente cumulativa US max 4 A

Dati elettrici | Uscita

Resistente a sovraccarico si

Protetto da cortocircuito si

Corrente di uscita per ciascun pin max 0,5 A

Diagnosi

Allarme attuatore su canale tramite LED e BUS

Diagnostica Nessuna tensione, Under voltage

Diagnostica tramite BUS per modulo e canale

Diagnostica tramite LED per modulo e canale

Diagnosi di cortocircuito si

Indicatore LED Connessione Ethernet/traffico dati

Diagnosi di sovraccarico si

Protezione dei dispositivi | Elettrica

Grado di protezione (EN CEI 60529) IP67

Dati meccanici | Dati di montaggio

Suitable for mounting type Fissaggio a vite con 2 fori

Altezza 150 mm

Larghezza 30 mm

Profondità 34,5 mm

Caratteristiche ambientali | Climatiche

Temperatura di esercizio min 0 °C

Temperatura di esercizio max 55 °C

Temperatura di stoccaggio min -20 °C

Temperatura di stoccaggio max 75 °C

Tipo di collegamento 3

Tipo di collegamento 1 Bus In

Tipo di collegamento 2 Bus Out

Tipo di collegamento 3 Data

Family construction form M12

Gender male

Colore portacontatti nero

Codifica A

N. di poli 6

PIN 1 24 V DC (UA)

PIN 2 24 V DC (US)

PIN 3 0 V

PIN 4 Bus internal

PIN 5 Bus internal

PIN 6 0 V

Family construction form M12

Gender female

Colore portacontatti nero

Codifica A

N. di poli 6

PIN 1 24 V DC (UA)

PIN 2 24 V DC (US)

PIN 3 0 V

PIN 4 Bus internal

PIN 5 Bus internal

PIN 6 0 V

Family construction form D-Sub

Gender	male
N. di poli	25
PIN 1	Out 1
PIN 2	Out 2
PIN 3	Out 3
PIN 4	Out 4
PIN 5	Out 5
PIN 6	Out 6
PIN 7	Out 7
PIN 8	Out 8
PIN 9	Out 9
PIN 10	Out 10
PIN 11	Out 11
PIN 12	Out 12
PIN 13	Out 13
PIN 14	Out 14
PIN 15	Out 15
PIN 16	Out 16
PIN 21	Sens
PIN 22	0 V
PIN 23	0 V
PIN 24	0 V
PIN 25	0 V