

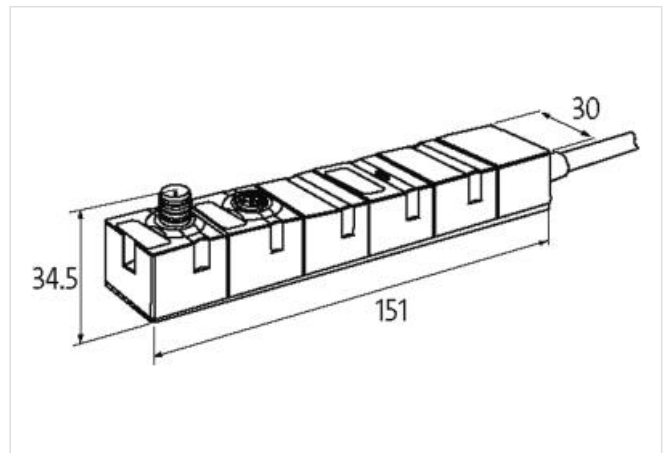
**CUBE67 modulo I/O espans. interf. x c.elv.**

16 uscite digitali per Norgren V20/22

Modulo di espansione  
DO16 - Valve (E) 0.6 m  
NORGREN - V20/22  
Cavi di connessione sull'online shop nella sezione "Tecnica di connessione".  
Custodia pressofusa.

[Link al prodotto](#)**Immagine**

Immagine rappresentativa

**dati commerciali**

|                            |               |
|----------------------------|---------------|
| ECLASS-6.0                 | 27242604      |
| ECLASS-6.1                 | 27242604      |
| ECLASS-7.0                 | 27242604      |
| ECLASS-8.0                 | 27242604      |
| ECLASS-9.0                 | 27242604      |
| ECLASS-10.1                | 27242604      |
| ECLASS-11.1                | 27242604      |
| ECLASS-12.0                | 27242604      |
| ETIM-5.0                   | EC001599      |
| GTIN                       | 4048879045209 |
| Lotto minimo ordinabile    | 1             |
| Numero di tariffa doganale | 85389099      |

**Dati elettrici | Alimentazione**

|                             |            |
|-----------------------------|------------|
| Norm operating voltage      | EN 61131-2 |
| Tensione di esercizio UA CC | 24 V       |
| Corrente assorbita max      | 50 mA      |
| Corrente cumulativa UA max  | 4 A        |
| Corrente cumulativa US max  | 4 A        |

**Dati elettrici | Uscita**

|  |        |
|--|--------|
| Resistente a sovraccarico              | si     |
| Protetto da cortocircuito              | si     |
| Corrente di uscita per ciascun pin max | 0,05 A |

**Diagnosi**

|                           |                                    |
|---------------------------|------------------------------------|
| Allarme attuatore         | per canale tramite BUS             |
| Diagnostica               | Nessuna tensione, Under voltage    |
| Diagnostica tramite BUS   | per modulo e canale                |
| Diagnostica tramite LED   | per modulo                         |
| Diagnosi di cortocircuito | si                                 |
| Indicatore LED            | Connessione Ethernet/traffico dati |
| Diagnosi di sovraccarico  | si                                 |

**Protezione dei dispositivi | Elettrica**

|                                    |      |
|------------------------------------|------|
| Grado di protezione (EN CEI 60529) | IP67 |
|------------------------------------|------|

**Dati meccanici | Dati di montaggio**

|                            |                             |
|----------------------------|-----------------------------|
| Suitable for mounting type | Fissaggio a vite con 2 fori |
| Altezza                    | 150 mm                      |
| Larghezza                  | 30 mm                       |
| Profondità                 | 34,5 mm                     |

**Caratteristiche ambientali | Climatiche**

|                               |        |
|-------------------------------|--------|
| Temperatura di esercizio min  | 0 °C   |
| Temperatura di esercizio max  | 55 °C  |
| Temperatura di stoccaggio min | -20 °C |
| Temperatura di stoccaggio max | 75 °C  |

**Tipo di collegamento 3**

|                          |              |
|--------------------------|--------------|
| Tipo di collegamento 1   | Bus In       |
| Tipo di collegamento 2   | Bus Out      |
| Tipo di collegamento 3   | Data         |
| Family construction form | M12          |
| Gender                   | male         |
| Colore portacontatti     | nero         |
| Codifica                 | A            |
| N. di poli               | 6            |
| PIN 1                    | 24 V DC (UA) |
| PIN 2                    | 24 V DC (US) |
| PIN 3                    | 0 V          |
| PIN 4                    | Bus internal |
| PIN 5                    | Bus internal |
| PIN 6                    | 0 V          |
| Family construction form | M12          |
| Gender                   | female       |
| Colore portacontatti     | nero         |
| Codifica                 | A            |
| N. di poli               | 6            |
| PIN 1                    | 24 V DC (UA) |
| PIN 2                    | 24 V DC (US) |
| PIN 3                    | 0 V          |
| PIN 4                    | Bus internal |
| PIN 5                    | Bus internal |
| PIN 6                    | 0 V          |
| Family construction form | D-Sub        |
| Gender                   | male         |

|            |        |
|------------|--------|
| N. di poli | 25     |
| PIN 1      | Out 1  |
| PIN 2      | Out 2  |
| PIN 3      | Out 3  |
| PIN 4      | Out 4  |
| PIN 5      | Out 5  |
| PIN 6      | Out 6  |
| PIN 7      | Out 7  |
| PIN 8      | Out 8  |
| PIN 9      | Out 9  |
| PIN 10     | Out 10 |
| PIN 11     | Out 11 |
| PIN 12     | Out 12 |
| PIN 13     | Out 13 |
| PIN 14     | Out 14 |
| PIN 15     | Out 15 |
| PIN 16     | Out 16 |
| PIN 24     | 0 V    |
| PIN 25     | Sens   |