

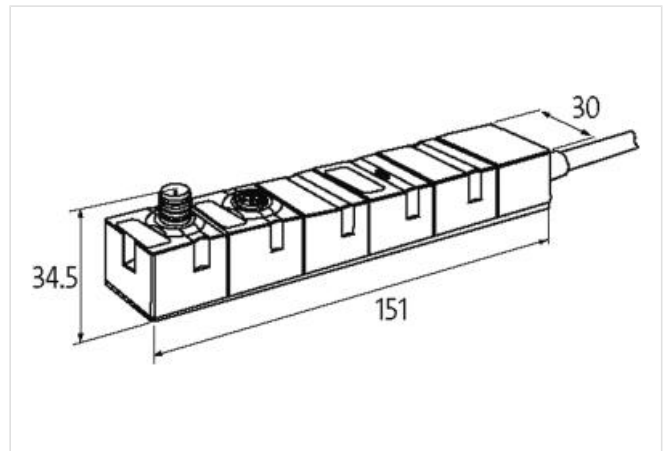
**CUBE67 DO12 c. elv. CPV-SC 15 poli Sub-D**

CUBE67 DO12 E Valve CPV-SC 15 poli Sub-D

Modulo di espansione  
 DO16 - Valve (E) 0.5 m  
 Connettore multipolare (70 mA)  
 FESTO - CPV-SC (SUB-D15)  
 Cavi di connessione sull'online shop nella sezione "Tecnica di connessione".  
 Custodia pressofusa.

[Link al prodotto](#)**Immagine**

Immagine rappresentativa

**dati commerciali**

ECLASS-6.0	27242604
ECLASS-6.1	27242604
ECLASS-7.0	27242604
ECLASS-8.0	27242604
ECLASS-9.0	27242604
ECLASS-10.1	27242604
ECLASS-11.1	27242604
ECLASS-12.0	27242604
ETIM-5.0	EC001599
GTIN	4048879045254
Lotto minimo ordinabile	1
Numero di tariffa doganale	85389099

**Dati elettrici | Alimentazione**

Norm operating voltage	EN 61131-2
Tensione di esercizio UA CC	24 V
Corrente assorbita max	50 mA
Corrente cumulativa UA max	4 A
Corrente cumulativa US max	4 A

Dati elettrici   Uscita	
Resistente a sovraccarico	si
Protetto da cortocircuito	si
Corrente di uscita per ciascun pin max	0,05 A
Diagnosi	
Allarme attuatore	per canale tramite BUS
Diagnostica	Nessuna tensione, Under voltage
Diagnostica tramite BUS	per modulo e canale
Diagnostica tramite LED	per modulo
Diagnosi di cortocircuito	si
Indicatore LED	Connessione Ethernet/traffico dati
Diagnosi di sovraccarico	si
Protezione dei dispositivi   Elettrica	
Grado di protezione (EN CEI 60529)	IP67
Dati meccanici   Dati di montaggio	
Suitable for mounting type	Fissaggio a vite con 2 fori
Altezza	150 mm
Larghezza	30 mm
Profondità	34,5 mm
Caratteristiche ambientali   Climatiche	
Temperatura di esercizio min	0 °C
Temperatura di esercizio max	55 °C
Temperatura di stoccaggio min	-20 °C
Temperatura di stoccaggio max	75 °C
Tipo di collegamento 3	
Tipo di collegamento 1	Bus In
Tipo di collegamento 2	Bus Out
Tipo di collegamento 3	Data
Family construction form	M12
Gender	male
Colore portacontatti	nero
Codifica	A
N. di poli	6
PIN 1	24 V DC (UA)
PIN 2	24 V DC (US)
PIN 3	0 V
PIN 4	Bus internal
PIN 5	Bus internal
PIN 6	0 V
Family construction form	M12
Gender	female
Colore portacontatti	nero
Codifica	A
N. di poli	6
PIN 1	24 V DC (UA)
PIN 2	24 V DC (US)
PIN 3	0 V
PIN 4	Bus internal
PIN 5	Bus internal
PIN 6	0 V
Family construction form	D-Sub
Gender	female

N. di poli	15
PIN 1	Out 1
PIN 2	Out 2
PIN 3	Out 3
PIN 4	Out 4
PIN 5	Out 5
PIN 6	Out 6
PIN 7	Out 7
PIN 8	Out 8
PIN 9	Out 9
PIN 10	Out 10
PIN 11	Out 11
PIN 12	Out 12
PIN 13	n.c.
PIN 14	0 V
PIN 15	Sens