

CUBE67 modulo compatto, DIO8

8 ingressi/uscite digitali 0,5A, resistenza terminazione integrata

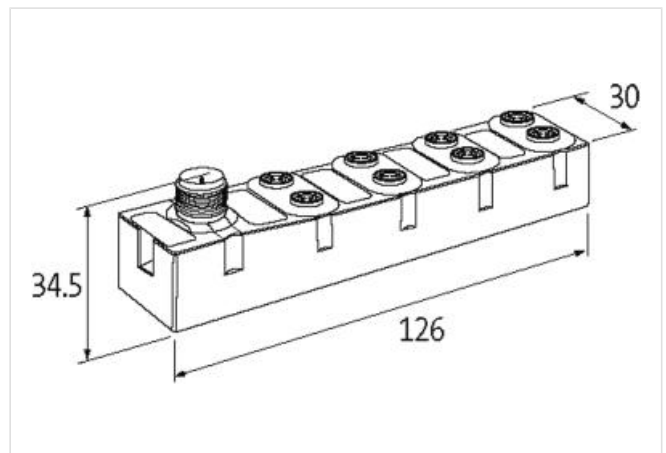
Modulo compatto
DIO8 - 0.5 A (C) - 8x M8
protetto da cortocircuito e sovraccarico
Ingressi/uscite digitali (multifunzione)
Cavi di connessione sull'online shop nella sezione "Tecnica di connessione".
Custodia pressofusa.

[Link al prodotto](#)

Immagine



Immagine rappresentativa



dati commerciali

ECLASS-6.0	27242604
ECLASS-6.1	27242604
ECLASS-7.0	27242604
ECLASS-8.0	27242604
ECLASS-9.0	27242604
ECLASS-10.1	27242604
ECLASS-11.1	27242604
ECLASS-12.0	27242604
ETIM-5.0	EC001599
GTIN	4048879048491
Lotto minimo ordinabile	1
Numero di tariffa doganale	85389099

Dati tecnici | Dati elettrici

Resistenza di terminazione	Integrato
----------------------------	-----------

Dati elettrici | Alimentazione

Norm operating voltage	EN 61131-2
Tensione di esercizio US CC	24 V
Tensione di esercizio UA CC	24 V

Corrente assorbita max	30 mA
Corrente cumulativa UA max	4 A
Corrente cumulativa US max	4 A

Dati elettrici | Ingresso

Resistente a sovraccarico	si
Protetto da cortocircuito	si
Type input	PNP, for 3-wire sensors or mechanical switches
Filtro per tempo di ingresso	1 ms
Corrente di sensore US per ciascun ingresso max	0,2 A

Dati elettrici | Uscita

Resistente a sovraccarico	si
Protetto da cortocircuito	si
Corrente di uscita per ciascun pin max	0,5 A
Carico lampada	10 W

Diagnosi

Allarme attuatore	su canale tramite LED e BUS
Diagnostica	Nessuna tensione, Under voltage
Diagnostica tramite BUS	per modulo e canale
Diagnostica tramite LED	per modulo e canale
Diagnosi di cortocircuito	si
Indicatore LED	Connessione Ethernet/traffico dati
Diagnosi di sovraccarico	si

Protezione dei dispositivi | Elettrica

Grado di protezione (EN CEI 60529)	IP67
------------------------------------	------

Dati meccanici | Dati di montaggio

Suitable for mounting type	Fissaggio a vite con 2 fori
Altezza	126 mm
Larghezza	30 mm
Profondità	34,5 mm

Caratteristiche ambientali | Climatiche

Temperatura di esercizio min	0 °C
Temperatura di esercizio max	55 °C
Temperatura di stoccaggio min	-20 °C
Temperatura di stoccaggio max	75 °C

Tipo di collegamento 2

Tipo di collegamento 1	0-7
Tipo di collegamento 2	Bus In
Family construction form	M8
Gender	female
Colore portacontatti	nero
Codifica	A
N. di poli	3
PIN 1	24 V DC (US)
PIN 3	0 V
PIN 4	DI / DO
Family construction form	M12
Gender	male
Colore portacontatti	nero
Codifica	A
N. di poli	6

PIN 1	24 V DC (UA)
PIN 2	24 V DC (US)
PIN 3	0 V
PIN 4	Bus internal
PIN 5	Bus internal
PIN 6	0 V