

**CUBE67 Hygenic Design modulo I/O espans.**

8 canali multifunzione

Modulo di espansione

DIO8 - 0.5 A (E) - 4× M12

protetto da cortocircuito e sovraccarico

Ingressi/uscite digitali (multifunzione)

Hygienic Design

Acciaio inox, lucido

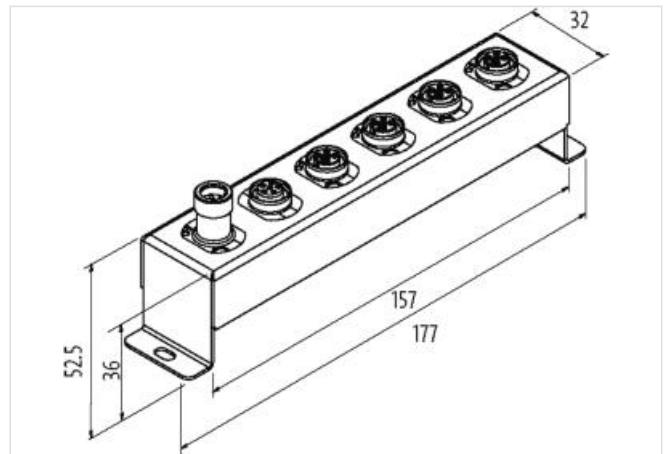
Cavi di connessione sull'online shop nella sezione "Tecnica di connessione".

Custodia pressofusa.

Cavo di connessione: F&amp;B, F&amp;B Pro, Steel

[Link al prodotto](#)**Immagine**

Immagine rappresentativa

**dati commerciali**

|                            |               |
|----------------------------|---------------|
| ECLASS-6.0                 | 27242604      |
| ECLASS-6.1                 | 27242604      |
| ECLASS-7.0                 | 27242604      |
| ECLASS-8.0                 | 27242604      |
| ECLASS-9.0                 | 27242604      |
| ECLASS-10.1                | 27242604      |
| ECLASS-11.1                | 27242604      |
| ECLASS-12.0                | 27242604      |
| ETIM-5.0                   | EC001855      |
| GTIN                       | 4048879697309 |
| Lotto minimo ordinabile    | 1             |
| Numero di tariffa doganale | 85389099      |

**Dati elettrici | Alimentazione**

|                             |            |
|-----------------------------|------------|
| Norm operating voltage      | EN 61131-2 |
| Tensione di esercizio US CC | 24 V       |
| Tensione di esercizio UA CC | 24 V       |

Le informazioni contenute in questo datasheet sono state elaborate con la massima cura.

Murrelektronik non è responsabile delle variazioni apportate ai prodotti o alle informazioni in esso contenute. 2024-03-28

Murrelektronik S.r.l. | Via Trento 22 | 20871 Vimercate (MB) | Tel. +39 039 6872611 | Fax | shop@murrelektronik.it | shop.murrelektronik.it

|                            |       |
|----------------------------|-------|
| Corrente assorbita max     | 50 mA |
| Corrente cumulativa UA max | 4 A   |
| Corrente cumulativa US max | 4 A   |

**Dati elettrici | Ingresso**

|   |  |
|---|--|
| Resistente a sovraccarico                       | si   |
| Protetto da cortocircuito                       | si   |
| Type input                                      | PNP, for 3-wire sensors or mechanical switches |
| Filtro per tempo di ingresso                    | 1 ms   |
| Corrente di sensore US per ciascun ingresso max | 0,2 A  |

**Dati elettrici | Uscita**

|  |       |
|--|-------|
| Resistente a sovraccarico              | si    |
| Protetto da cortocircuito              | si    |
| Corrente di uscita per ciascun pin max | 0,5 A |
| Carico lampada                         | 10 W  |

**Diagnosi**

|                           |                                    |
|---------------------------|------------------------------------|
| Allarme attuatore         | su canale tramite LED e BUS        |
| Diagnostica               | Nessuna tensione, Under voltage    |
| Diagnostica tramite BUS   | per modulo e canale                |
| Diagnostica tramite LED   | per modulo e canale                |
| Diagnosi di cortocircuito | si                                 |
| Indicatore LED            | Connessione Ethernet/traffico dati |
| Diagnosi di sovraccarico  | si                                 |

**Protezione dei dispositivi | Elettrica**

|                                      |       |
|--------------------------------------|-------|
| Grado di protezione (ISO 20653:2013) | IP69K |
|--------------------------------------|-------|

**Dati meccanici | Dati di montaggio**

|                            |                             |
|----------------------------|-----------------------------|
| Suitable for mounting type | Fissaggio a vite con 2 fori |
| Altezza                    | 151 mm                      |
| Larghezza                  | 30 mm                       |
| Profondità                 | 34,5 mm                     |

**Caratteristiche ambientali | Climatiche**

|                               |        |
|-------------------------------|--------|
| Temperatura di esercizio min  | 0 °C   |
| Temperatura di esercizio max  | 55 °C  |
| Temperatura di stoccaggio min | -20 °C |
| Temperatura di stoccaggio max | 75 °C  |

**Tipo di collegamento 3**

|                          |              |
|--------------------------|--------------|
| Tipo di collegamento 1   | 0-3          |
| Tipo di collegamento 2   | Bus In       |
| Tipo di collegamento 3   | Bus Out      |
| Family construction form | M12          |
| Gender                   | male         |
| Colore portacontatti     | nero         |
| Codifica                 | A            |
| N. di poli               | 5            |
| PIN 1                    | 24 V DC (US) |
| PIN 2                    | DI / DO 0.x  |
| PIN 3                    | 0 V          |
| PIN 4                    | DI / DO 1.x  |
| PIN 5                    | PE           |
| Family construction form | M12          |
| Gender                   | male         |
| Colore portacontatti     | nero         |

|                          |              |
|--------------------------|--------------|
| Codifica                 | A            |
| N. di poli               | 6            |
| PIN 1                    | 24 V DC (UA) |
| PIN 2                    | 24 V DC (US) |
| PIN 3                    | 0 V          |
| PIN 4                    | Bus internal |
| PIN 5                    | Bus internal |
| PIN 6                    | 0 V          |
| Family construction form | M12          |
| Gender                   | female       |
| Colore portacontatti     | nero         |
| Codifica                 | A            |
| N. di poli               | 6            |
| PIN 1                    | 24 V DC (UA) |
| PIN 2                    | 24 V DC (US) |
| PIN 3                    | 0 V          |
| PIN 4                    | Bus internal |
| PIN 5                    | Bus internal |
| PIN 6                    | 0 V          |