

CUBE67 modulo espansione, DI16

16 ingressi digitali NPN

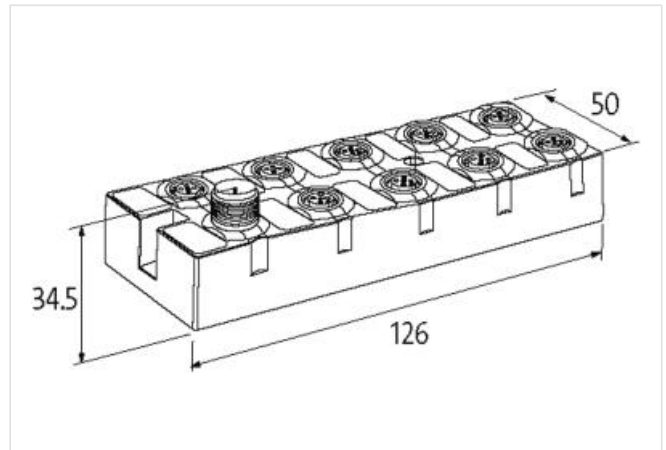
Modulo di espansione
DI16 (E) NPN - 8x M12

Cavi di connessione sull'online shop nella sezione "Tecnica di connessione".

Custodia pressofusa.

[Link al prodotto](#)**Immagine**

Immagine rappresentativa

**dati commerciali**

| | |
|----------------------------|---------------|
| ECLASS-6.0 | 27242604 |
| ECLASS-6.1 | 27242604 |
| ECLASS-7.0 | 27242604 |
| ECLASS-8.0 | 27242604 |
| ECLASS-9.0 | 27242604 |
| ECLASS-10.1 | 27242604 |
| ECLASS-11.1 | 27242604 |
| ECLASS-12.0 | 27242604 |
| ETIM-5.0 | EC001599 |
| GTIN | 4048879048552 |
| Lotto minimo ordinabile | 1 |
| Numero di tariffa doganale | 85389099 |

Dati elettrici | Alimentazione

| | |
|-----------------------------|------------|
| Norm operating voltage | EN 61131-2 |
| Tensione di esercizio US CC | 24 V |
| Corrente assorbita max | 50 mA |
| Corrente cumulativa UA max | 4 A |
| Corrente cumulativa US max | 4 A |

Dati elettrici | Ingresso

| | |
|---------------------------|----|
| Resistente a sovraccarico | si |
|---------------------------|----|

| | |
|---|--|
| Protetto da cortocircuito | si |
| Type input | for 3-wire sensors or mechanical switches, NPN |
| Filtro per tempo di ingresso | 1 ms |
| Corrente di sensore US per ciascun ingresso max | 0,2 A |

Diagnosi

| | |
|---------------------------|------------------------------------|
| Diagnostica | Nessuna tensione, Under voltage |
| Diagnostica tramite BUS | per modulo e canale |
| Diagnostica tramite LED | per modulo e canale |
| Diagnosi di cortocircuito | si |
| Indicatore LED | Connessione Ethernet/traffico dati |
| Diagnosi di sovraccarico | si |

Protezione dei dispositivi | Elettrica

| | |
|------------------------------------|------|
| Grado di protezione (EN CEI 60529) | IP67 |
|------------------------------------|------|

Dati meccanici | Dati di montaggio

| | |
|----------------------------|-----------------------------|
| Suitable for mounting type | Fissaggio a vite con 2 fori |
| Altezza | 126 mm |
| Larghezza | 50 mm |
| Profondità | 34,5 mm |

Caratteristiche ambientali | Climatiche

| | |
|-------------------------------|--------|
| Temperatura di esercizio min | 0 °C |
| Temperatura di esercizio max | 55 °C |
| Temperatura di stoccaggio min | -20 °C |
| Temperatura di stoccaggio max | 75 °C |

Tipo di collegamento 3

| | |
|--------------------------|-----------------|
| Tipo di collegamento 1 | 0-7 |
| Tipo di collegamento 2 | Bus In |
| Tipo di collegamento 3 | Bus Out |
| Family construction form | M12 |
| Gender | female |
| Colore portacontatti | nero |
| Codifica | A |
| N. di poli | 5 |
| PIN 1 | 24 V DC (US) |
| PIN 2 | DI / Diag 10-17 |
| PIN 3 | 0 V |
| PIN 4 | DI 0-7 |
| PIN 5 | PE |
| Family construction form | M12 |
| Gender | male |
| Colore portacontatti | nero |
| Codifica | A |
| N. di poli | 6 |
| PIN 1 | 24 V DC (UA) |
| PIN 2 | 24 V DC (US) |
| PIN 3 | 0 V |
| PIN 4 | Bus internal |
| PIN 5 | Bus internal |
| PIN 6 | 0 V |
| Family construction form | M12 |
| Gender | female |
| Colore portacontatti | nero |

| | |
|------------|--------------|
| Codifica | A |
| N. di poli | 6 |
| PIN 1 | 24 V DC (UA) |
| PIN 2 | 24 V DC (US) |
| PIN 3 | 0 V |
| PIN 4 | Bus internal |
| PIN 5 | Bus internal |
| PIN 6 | 0 V |