

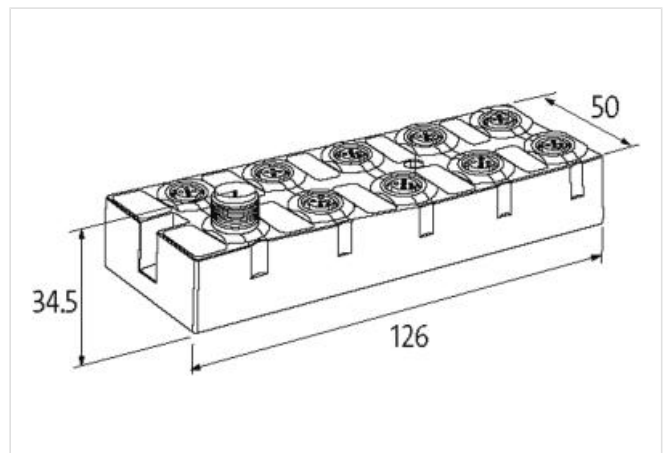
**CUBE67 modulo espansione, DIO16**

16 ingressi/uscite digitali 0,5A

Modulo di espansione  
 DIO16 - 0.5 A (E) - 8× M12  
 protetto da cortocircuito e sovraccarico  
 Ingressi/uscite digitali (multifunzione)  
 Cavi di connessione sull'online shop nella sezione "Tecnica di connessione".  
 Custodia pressofusa.

**[Link al prodotto](#)****Immagine**

Immagine rappresentativa

**dati commerciali**

|                            |               |
|----------------------------|---------------|
| ECLASS-6.0                 | 27242604      |
| ECLASS-6.1                 | 27242604      |
| ECLASS-7.0                 | 27242604      |
| ECLASS-8.0                 | 27242604      |
| ECLASS-9.0                 | 27242604      |
| ECLASS-10.1                | 27242604      |
| ECLASS-11.1                | 27242604      |
| ECLASS-12.0                | 27242604      |
| ETIM-5.0                   | EC001599      |
| GTIN                       | 4048879048590 |
| Lotto minimo ordinabile    | 1             |
| Numero di tariffa doganale | 85389099      |

**Dati elettrici | Alimentazione**

|                             |            |
|-----------------------------|------------|
| Norm operating voltage      | EN 61131-2 |
| Tensione di esercizio US CC | 24 V       |
| Tensione di esercizio UA CC | 24 V       |
| Corrente assorbita max      | 50 mA      |
| Corrente cumulativa UA max  | 4 A        |
| Corrente cumulativa US max  | 4 A        |

| Dati elettrici   Ingresso                       |  |
|---|--|
| Resistente a sovraccarico                       | si   |
| Protetto da cortocircuito                       | si   |
| Type input                                      | PNP, for 3-wire sensors or mechanical switches |
| Filtro per tempo di ingresso                    | 1 ms   |
| Corrente di sensore US per ciascun ingresso max | 0,2 A  |
| Dati elettrici   Uscita                         |  |
| Resistente a sovraccarico                       | si   |
| Protetto da cortocircuito                       | si   |
| Corrente di uscita per ciascun pin max          | 0,5 A  |
| Carico lampada                                  | 10 W   |
| Diagnosi  |  |
| Allarme attuatore                               | su canale tramite LED e BUS                    |
| Diagnostica                                     | Nessuna tensione, Under voltage                |
| Diagnostica tramite BUS                         | per modulo e canale                            |
| Diagnostica tramite LED                         | per modulo e canale                            |
| Diagnosi di cortocircuito                       | si   |
| Indicatore LED                                  | Connessione Ethernet/traffico dati             |
| Diagnosi di sovraccarico                        | si   |
| Protezione dei dispositivi   Elettrica          |  |
| Grado di protezione (EN CEI 60529)              | IP67   |
| Dati meccanici   Dati di montaggio              |  |
| Suitable for mounting type                      | Fissaggio a vite con 2 fori                    |
| Altezza   | 126 mm   |
| Larghezza                                       | 50 mm  |
| Profondità                                      | 34,5 mm  |
| Caratteristiche ambientali   Climatiche         |  |
| Temperatura di esercizio min                    | 0 °C   |
| Temperatura di esercizio max                    | 55 °C  |
| Temperatura di stoccaggio min                   | -20 °C   |
| Temperatura di stoccaggio max                   | 75 °C  |
| Tipo di collegamento 3                          |  |
| Tipo di collegamento 1                          | 0-7  |
| Tipo di collegamento 2                          | Bus In   |
| Tipo di collegamento 3                          | Bus Out  |
| Family construction form                        | M12  |
| Gender  | female   |
| Colore portacontatti                            | nero   |
| Codifica  | A  |
| N. di poli                                      | 5  |
| PIN 1   | 24 V DC (US)                                   |
| PIN 2   | DI / DO / Diag 10-17                           |
| PIN 3   | 0 V  |
| PIN 4   | DI / DO 0-7                                    |
| PIN 5   | PE   |
| Family construction form                        | M12  |
| Gender  | male   |
| Colore portacontatti                            | nero   |
| Codifica  | A  |
| N. di poli                                      | 6  |
| PIN 1   | 24 V DC (UA)                                   |

|                          |              |
|--------------------------|--------------|
| PIN 2                    | 24 V DC (US) |
| PIN 3                    | 0 V          |
| PIN 4                    | Bus internal |
| PIN 5                    | Bus internal |
| PIN 6                    | 0 V          |
| Family construction form | M12          |
| Gender                   | female       |
| Colore portacontatti     | nero         |
| Codifica                 | A            |
| N. di poli               | 6            |
| PIN 1                    | 24 V DC (UA) |
| PIN 2                    | 24 V DC (US) |
| PIN 3                    | 0 V          |
| PIN 4                    | Bus internal |
| PIN 5                    | Bus internal |
| PIN 6                    | 0 V          |