

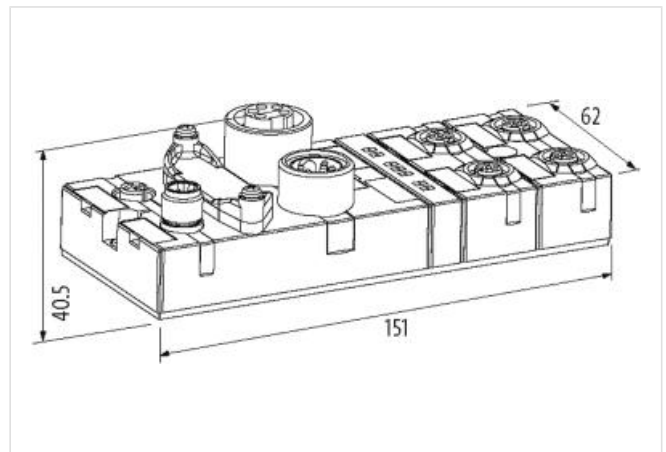
CUBE67+ Ethernet/IP

Nodo bus

Cube67+
EtherNet/IP
regolabile tramite Machine Options Management (MOM)
Variabili per dati input/output
I/O-Mapping
I/O-Check
Cavi di connessione sull'online shop nella sezione "Tecnica di connessione".
Custodia pressofusa.

[Link al prodotto](#)**Immagine**

Immagine rappresentativa

**dati commerciali**

ECLASS-6.0	27242608
ECLASS-6.1	27242608
ECLASS-7.0	27242608
ECLASS-8.0	27242608
ECLASS-9.0	27242608
ECLASS-10.1	27242608
ECLASS-11.1	27242608
ECLASS-12.0	27242608
ETIM-5.0	EC001604
GTIN	4048879635219
Lotto minimo ordinabile	1
Numero di tariffa doganale	85389099

Dati elettrici | Alimentazione

Tensione di esercizio CC	24 V
Corrente assorbita max	200 mA
Corrente cumulativa UA max	8 A
Corrente cumulativa US max	8 A

Dati tecnici Comunicazione industriale	
Machine Option Management	si
Comunicazione industriale Dati bus	
Intervallo di indirizzi uscite max	500 Bytes
Intervallo di indirizzi ingressi max	504 Bytes
Comunicazione industriale Ethernet/IP	
EtherNet/indirizzamento IP	BOOTP, DHCP, Rotary switch
Comunicazione industriale IO-Link	
Numero porte master IO-Link max	128
Diagnosi	
Diagnostica	Nessuna tensione, Under voltage
Diagnostica tramite BUS	per modulo e canale
Diagnostica tramite LED	per modulo e canale
Diagnosi di cortocircuito	si
Indicatore LED	Connessione Ethernet/traffico dati
Diagnosi di sovraccarico	si
Protezione dei dispositivi Elettrica	
Grado di protezione (EN CEI 60529)	IP67
Dati tecnici Dati meccanici	
Number extension modules max.	32
Dati meccanici Dati di montaggio	
Suitable for mounting type	Fissaggio a vite con 2 fori
Altezza	151 mm
Larghezza	62 mm
Profondità	40,5 mm
Caratteristiche ambientali Climatiche	
Temperatura di esercizio min	0 °C
Temperatura di esercizio max	55 °C
Temperatura di stoccaggio min	-20 °C
Temperatura di stoccaggio max	75 °C
Standard di prodotto	EN 61131-2
Tipo di collegamento 4	
Tipo di collegamento 1	Internal system connection
Tipo di collegamento 2	Port1, Port2
Tipo di collegamento 3	Power In
Tipo di collegamento 4	Power Out
Family construction form	M12
Gender	female
Colore portacontatti	nero
Codifica	A
N. di poli	6
PIN 1	24 V DC (UA)
PIN 2	24 V DC (US)
PIN 3	0 V
PIN 4	Bus internal
PIN 5	Bus internal
PIN 6	0 V
Tipo di fissaggio	inserito, Avvitato
Coppia di serraggio	0,6 Nm
Family construction form	M12

Gender	female
Colore portacontatti	nero
Codifica	D
N. di poli	4
PIN 1	TD +
PIN 2	RD +
PIN 3	TD -
PIN 4	RD -
Family construction form	7/8"
Gender	male
Colore portacontatti	nero
N. di poli	5
PIN 1	0 V
PIN 2	0 V
PIN 3	PE
PIN 4	24 V DC (US)
PIN 5	24 V DC (UA)
Family construction form	7/8"
Gender	female
Colore portacontatti	nero
N. di poli	5
PIN 1	0 V
PIN 2	0 V
PIN 3	PE
PIN 4	24 V DC (US)
PIN 5	24 V DC (UA)