

## CUBE67 Profibus DP

Nodo bus

PROFIBUS DP

Tecnica di connessione ECOFAST®

Cavi di connessione sull'online shop nella sezione "Tecnica di connessione".

Custodia pressofusa.

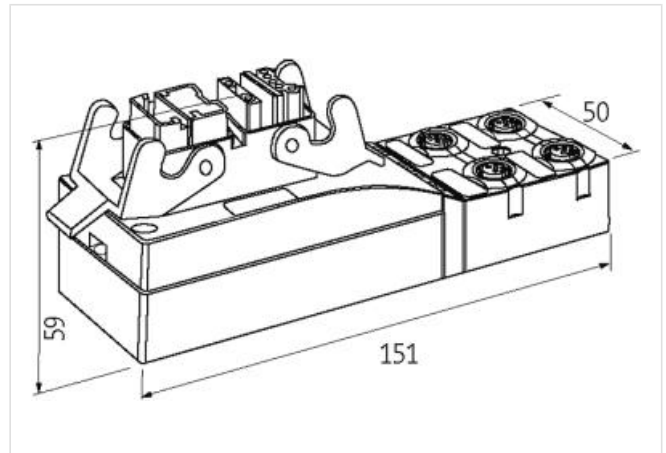
ECOFAST® è un marchio registrato SIEMENS.

### [Link al prodotto](#)

#### Immagine



Immagine rappresentativa



#### dati commerciali

ECLASS-6.0	27242608
ECLASS-6.1	27242608
ECLASS-7.0	27242608
ECLASS-8.0	27242608
ECLASS-9.0	27242608
ECLASS-10.1	27242608
ECLASS-11.1	27242608
ECLASS-12.0	27242608
ETIM-5.0	EC001604
GTIN	4048879048613
Lotto minimo ordinabile	1
Numero di tariffa doganale	85389099

#### Dati elettrici | Alimentazione

Tensione di esercizio CC	24 V
Corrente assorbita max	120 mA

#### Comunicazione industriale | Dati bus

Intervallo di indirizzi min	0
Intervallo di indirizzi max	99
Tipo di impostazione dell'indirizzo	Rotary switch

<b>Diagnosi</b>	
Diagnostica	Nessuna tensione, Under voltage
Diagnostica tramite BUS	per modulo e canale
Diagnostica tramite LED	per modulo e canale
Diagnosi di cortocircuito	si
Indicatore LED	Connessione Ethernet/traffico dati
Diagnosi di sovraccarico	si
<b>Protezione dei dispositivi   Elettrica</b>	
Grado di protezione (EN CEI 60529)	IP65
<b>Dati tecnici   Dati meccanici</b>	
Number extension modules max.	16
<b>Dati meccanici   Dati di montaggio</b>	
Suitable for mounting type	Fissaggio a vite con 2 fori
Altezza	151 mm
Larghezza	50 mm
Profondità	50,3 mm
<b>Caratteristiche ambientali   Climatiche</b>	
Temperatura di esercizio min	0 °C
Temperatura di esercizio max	55 °C
Temperatura di stoccaggio min	-20 °C
Temperatura di stoccaggio max	75 °C
Standard di prodotto	EN 61131-2
<b>Tipo di collegamento 3</b>	
Tipo di collegamento 1	Bus In
Tipo di collegamento 2	Bus Out
Tipo di collegamento 3	Internal system connection
Family construction form	HANBird
Gender	male
Colore portacontatti	nero
N. di poli	6
PIN 1	24 V DC (Uns)
PIN 2	0 V
PIN 3	0 V
PIN 4	24 V DC (US)
PIN A	Profibus A
PIN B	Profibus B
Family construction form	HANBird
Gender	female
Colore portacontatti	nero
N. di poli	6
PIN 1	24 V DC (Uns)
PIN 2	0 V
PIN 3	0 V
PIN 4	24 V DC (US)
PIN A	Profibus A
PIN B	Profibus B
Family construction form	M12
Gender	female
Colore portacontatti	nero
Codifica	A
N. di poli	6

PIN 1	24 V DC (Uns)
PIN 2	24 V DC (Uns)
PIN 3	0 V
PIN 4	Bus internal
PIN 5	Bus internal
PIN 6	0 V