

CUBE67 Profibus DP

Nodo bus

PROFIBUS DP

Cavi di connessione sull'online shop nella sezione "Tecnica di connessione".

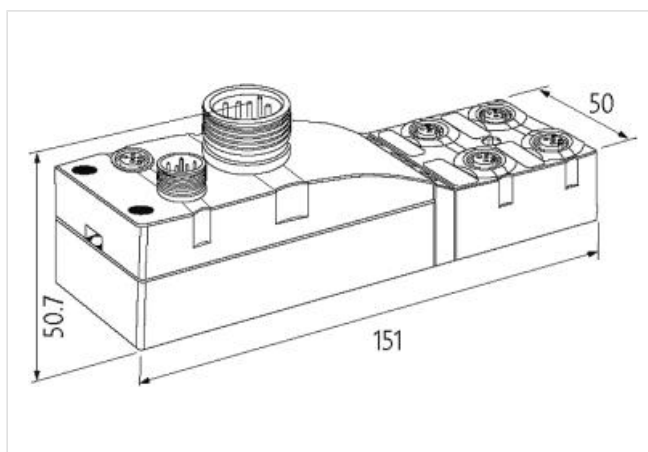
Custodia pressofusa.

[Link al prodotto](#)

Immagine



Immagine rappresentativa



dati commerciali

ECLASS-6.0	27242608
ECLASS-6.1	27242608
ECLASS-7.0	27242608
ECLASS-8.0	27242608
ECLASS-9.0	27242608
ECLASS-10.1	27242608
ECLASS-11.1	27242608
ECLASS-12.0	27242608
ETIM-5.0	EC001604
GTIN	4048879048736
Lotto minimo ordinabile	1
Numero di tariffa doganale	85389099

Dati elettrici | Alimentazione

Tensione di esercizio CC	24 V
Corrente assorbita max	120 mA
Corrente cumulativa UA max	8 A
Corrente cumulativa US max	8 A

Comunicazione industriale | Dati bus

Intervallo di indirizzi min	0
Intervallo di indirizzi max	99
Tipo di impostazione dell'indirizzo	Rotary switch

Diagnosi	
Diagnostica	Nessuna tensione, Under voltage
Diagnostica tramite BUS	per modulo e canale
Diagnostica tramite LED	per modulo e canale
Diagnosi di cortocircuito	si
Indicatore LED	Connessione Ethernet/traffico dati
Diagnosi di sovraccarico	si
Protezione dei dispositivi Elettrica	
Grado di protezione (EN CEI 60529)	IP67
Dati tecnici Dati meccanici	
Number extension modules max.	16
Dati meccanici Dati di montaggio	
Suitable for mounting type	Fissaggio a vite con 2 fori
Altezza	151 mm
Larghezza	50 mm
Profondità	50,3 mm
Caratteristiche ambientali Climatiche	
Temperatura di esercizio min	0 °C
Temperatura di esercizio max	55 °C
Temperatura di stoccaggio min	-20 °C
Temperatura di stoccaggio max	75 °C
Standard di prodotto	EN 61131-2
Tipo di collegamento 4	
Tipo di collegamento 1	Bus In
Tipo di collegamento 2	Bus Out
Tipo di collegamento 3	Internal system connection
Tipo di collegamento 4	Potenza
Family construction form	M12
Gender	male
Colore portacontatti	nero
Codifica	B
N. di poli	5
PIN 1	5 V
PIN 2	Cable A (GN)
PIN 3	0 V
PIN 4	Cable B (RD)
PIN 5	Shield
Family construction form	M12
Gender	female
Colore portacontatti	nero
Codifica	B
N. di poli	5
PIN 1	5 V
PIN 2	Cable A (GN)
PIN 3	0 V
PIN 4	Cable B (RD)
PIN 5	Shield
Family construction form	M12
Gender	female
Colore portacontatti	nero
Codifica	A

N. di poli	6
PIN 1	24 V DC (UA)
PIN 2	24 V DC (US)
PIN 3	0 V
PIN 4	Bus internal
PIN 5	Bus internal
PIN 6	0 V
Family construction form	7/8"
Gender	male
Colore portacontatti	nero
N. di poli	5
PIN 1	0 V
PIN 2	0 V
PIN 3	PE
PIN 4	24 V DC (US)
PIN 5	24 V DC (UA)