

MASI20 I/O modulo relè

4 ingressi digitali, 4 uscite digitali relè

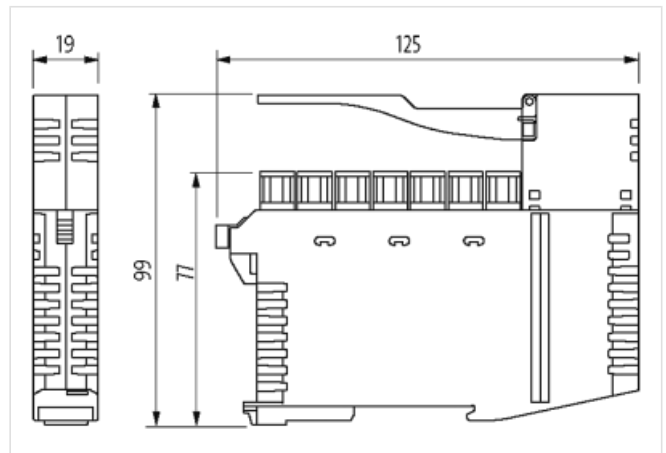
Ingressi/uscite digitali a relè
 DI4 - 0.15 A DO4R - 2 A (AB)
 AB-Slave
 Grado di protezione IP20
 I manuali aggiornati sono disponibili sul sito www.murrelektronik.com

Link al prodotto

Immagine



Immagine rappresentativa



dati commerciali

ECLASS-6.0	27242604
ECLASS-6.1	27242604
ECLASS-7.0	27242604
ECLASS-8.0	27242604
ECLASS-9.0	27242604
ECLASS-10.1	27242604
ECLASS-11.1	27242604
ECLASS-12.0	27242604
ETIM-5.0	EC001599
GTIN	4048879705622
Lotto minimo ordinabile	1
Numero di tariffa doganale	85176200

Dati elettrici | Alimentazione

Tensione di esercizio esterna CC min	12 V
Tensione di esercizio esterna CC max	30 V
Tensione bus AS-Interface CC min	26,5 V
Tensione bus AS-Interface CC max	31,6 V
Corrente assorbita porta AS-i max	230 mA
Corrente cumulativa max	8 A
alimentazione del modulo	Tramite collegamento di sistema o alimentazione aggiuntiva

Dati elettrici Ingresso	
Resistente a sovraccarico	si
Protetto da cortocircuito	si
Type input	PNP, for 3-wire sensors or mechanical switches
Corrente di ingresso max	5,6 mA
Capacità di corrente max	0,15 A
Dati elettrici Uscita	
Tensione di uscita CA	250 V
Tensione di uscita CC	30 V
Corrente di uscita per ciascun pin max	2 A
Comunicazione industriale Dati bus	
Tipo di impostazione dell'indirizzo	Master, Presa di indirizzamento
Intervallo di indirizzi slave	(0), 1 A...31 A, 1 B...31 B
Comunicazione industriale AS-Interface	
Profilo (IO.ID.ID2)	S-7.A.7
Diagnosi	
Diagnostica	Nessuna tensione
Diagnostica tramite LED	per modulo
Indicatore LED	Connessione Ethernet/traffico dati
Protezione dei dispositivi Elettrica	
Grado di protezione (EN CEI 60529)	IP20
Dati meccanici Dati di montaggio	
Tipo di fissaggio	geschnappt
Suitable for mounting type	guida portante, (EN 60715)
Altezza	125 mm
Larghezza	19 mm
Profondità	99 mm
Caratteristiche ambientali Climatiche	
Temperatura di esercizio min	-25 °C
Temperatura di esercizio max	70 °C
Temperatura di stoccaggio min	-25 °C
Temperatura di stoccaggio max	85 °C
Tipo di collegamento 2	
Tipo di collegamento 1	Asi Bus
Tipo di collegamento 2	I / O
Connessione	Morsetti a molla FK
Family construction form	morsetto
Gender	female
Colore portacontatti	giallo
N. di poli	4
PIN 25	AS-i +
PIN 26	AS-i +
PIN 27	AS-i -
PIN 28	AS-i -
Connessione	Morsetti a molla FK
Family construction form	morsetto
Gender	female
Colore portacontatti	nero
N. di poli	24
PIN 1	I 1

PIN 2	I 2
PIN 3	I 3
PIN 4	I 4
PIN 5	I -
PIN 6	I -
PIN 7	I -
PIN 8	I -
PIN 9	I +
PIN 10	I +
PIN 11	I +
PIN 12	I +
PIN 15	O 13
PIN 16	O 14
PIN 17	O 23
PIN 18	O 24
PIN 19	O 33
PIN 20	O 34
PIN 21	O 43
PIN 22	O 44