

MASI20 I/O modulo K3

4 ingressi digitali, 4 uscite digitali passive di sicurezza

Ingressi/uscite digitali

DI4 - 0.15 A DO4 - 2 A (K3)

Uscite di sicurezza (Safety)

Sicurezza passiva

Le uscite possono essere disattivate tramite relè di sicurezza (fino a PLd - EN ISO 13849-1)

Standard-Slave

Grado di protezione IP20

I manuali aggiornati sono disponibili sul sito www.murrelektronik.com

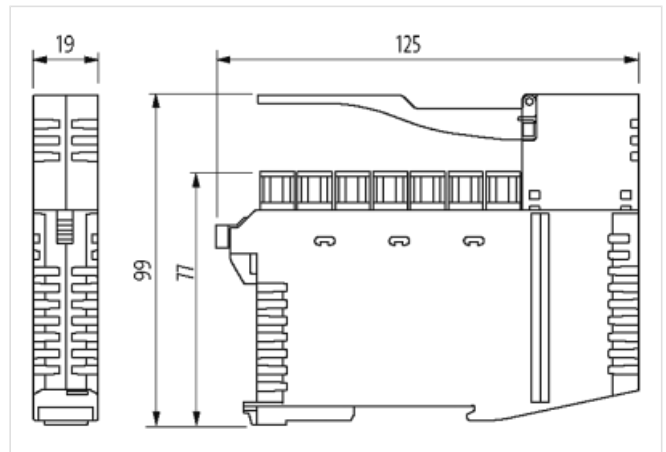
24 V DC (20...30 V DC) EN 61131-2 con alimentazione aggiuntiva, separazione galvanica dell'alimentazione di ingresso

Link al prodotto

Immagine



Immagine rappresentativa



dati commerciali

ECLASS-6.0	27242604
ECLASS-6.1	27242604
ECLASS-7.0	27242604
ECLASS-8.0	27242604
ECLASS-9.0	27242604
ECLASS-10.1	27242604
ECLASS-11.1	27242604
ECLASS-12.0	27242604
ETIM-5.0	EC001599
GTIN	4048879705257
Lotto minimo ordinabile	1
Numero di tariffa doganale	85176200

Dati elettrici | Alimentazione

Tensione di esercizio esterna CC min	12 V
Tensione di esercizio esterna CC max	30 V
Tensione bus AS-Interface CC min	26,5 V

Tensione bus AS-Interface CC max	31,6 V
Corrente assorbita porta AS-i max	190 mA
Corrente cumulativa max	4 A
alimentazione del modulo	Tramite collegamento di sistema o alimentazione aggiuntiva

Dati elettrici | Ingresso

Resistente a sovraccarico	si
Protetto da cortocircuito	si
Type input	PNP, for 3-wire sensors or mechanical switches
Corrente di ingresso max	5,6 mA
Capacità di corrente max	0,15 A

Dati elettrici | Uscita

Tempo di disinserzione in caso di cortocircuito	20 ms
Resistente a sovraccarico	si
Protetto da cortocircuito	si
Corrente di uscita per ciascun pin max	2 A

Comunicazione industriale | Dati bus

Tipo di impostazione dell'indirizzo	Master, Presa di indirizzamento
Intervallo di indirizzi slave	(0), 1 ... 31

Comunicazione industriale | AS-Interface

Profilo (IO.ID.ID2)	S-7.0.E
---------------------	---------

Diagnosi

Diagnostica	Nessuna tensione
Diagnostica tramite LED	per modulo
Indicatore LED	Connessione Ethernet/traffico dati

Protezione dei dispositivi | Elettrica

Grado di protezione (EN CEI 60529)	IP20
------------------------------------	------

Dati meccanici | Dati di montaggio

Tipo di fissaggio	geschnappt
Suitable for mounting type	guida portante, (EN 60715)
Altezza	125 mm
Larghezza	19 mm
Profondità	99 mm

Caratteristiche ambientali | Climatiche

Temperatura di esercizio min	-25 °C
Temperatura di esercizio max	70 °C
Derating da	60 °C
Temperatura di stoccaggio min	-25 °C
Temperatura di stoccaggio max	85 °C

Tipo di collegamento 3

Tipo di collegamento 1	Asi Bus
Tipo di collegamento 2	I / O
Tipo di collegamento 3	Potenza
Connessione	Morsetti a molla FK
Family construction form	morsetto
Gender	female
Colore portacontatti	giallo
N. di poli	4
PIN 25	AS-i +
PIN 26	AS-i +
PIN 27	AS-i -

PIN 28	AS-i -
Connessione	Morsetti a molla FK
Family construction form	morsetto
Gender	female
Colore portacontatti	nero
N. di poli	20
PIN 1	I 1
PIN 2	I 2
PIN 3	I 3
PIN 4	I 4
PIN 5	I -
PIN 6	I -
PIN 7	I -
PIN 8	I -
PIN 9	I +
PIN 10	I +
PIN 11	I +
PIN 12	I +
PIN 13	O 1
PIN 14	O 2
PIN 15	O 3
PIN 16	O 4
PIN 17	O -
PIN 18	O -
PIN 19	O -
PIN 20	O -
Connessione	Morsetti a molla FK
Family construction form	morsetto
Gender	female
Colore portacontatti	grigio
N. di poli	4
PIN 21	AUX +
PIN 22	AUX +
PIN 23	AUX -
PIN 24	AUX -