

Gateway Profibus-DP/AS-i, 1 Master, P24

Spec. 3.0, Power 24

AS-Interface/PROFIBUS DP

Power 24V

Specification 3.0

I manuali aggiornati e i dati GSD/type sono disponibili sul sito www.murrelektronik.com

Altri gateway su richiesta.

Gateway-Singlemaster

Disaccoppiatore dati AS-Interface integrato

Riconoscimento doppio indirizzo AS-Interface

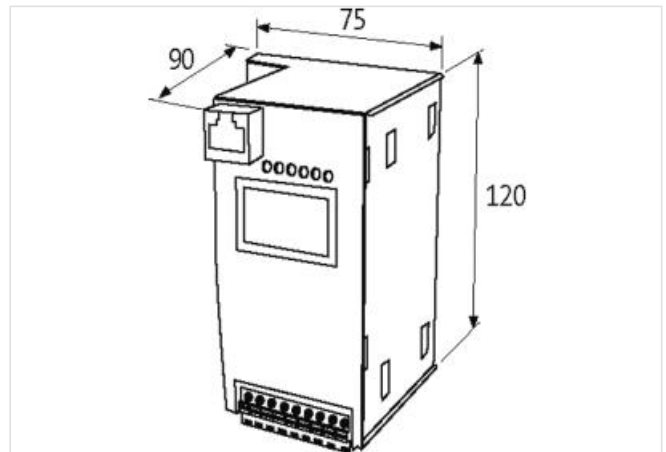
rilevatore EMC AS-Interface EMC integrato

Link al prodotto

Immagine



Immagine rappresentativa



dati commerciali

ECLASS-6.0	27242608
ECLASS-6.1	27242608
ECLASS-7.0	27242608
ECLASS-8.0	27242608
ECLASS-9.0	27242608
ECLASS-10.1	27242608
ECLASS-11.1	27242608
ECLASS-12.0	27242608
ETIM-5.0	EC001604
GTIN	4048879600415
Lotto minimo ordinabile	1
Numero di tariffa doganale	85176200

Dati tecnici | Dati elettrici

Corrente di esercizio nominale AS-Interface max	250 mA
Grado di sicurezza	PELV

Dati elettrici Alimentazione	
Tensione di esercizio CC	24 V
Tensione di esercizio CC min	20 V
Tensione di esercizio CC max	30,6 V
Dati tecnici Comunicazione industriale	
Protocollo supportato	slave PROFIBUS DP
Comunicazione industriale Dati bus	
Automatic baudrate detection	si
Velocità di trasmissione min	9,6 kBaud
Velocità di trasmissione max	12 MBaud
Comunicazione industriale AS-Interface	
Specifica AS-i	V3.0
Numero slave max	62
Interfaccia di diagnosi seriale	nessuno
Tempo di ciclo AS-i	150 μ s \times (numero di slaves + 2)
Installazione Collegamento	
Family construction form	SUB-D9
Protezione dei dispositivi Elettrica	
Grado di protezione (EN CEI 60529)	IP20
Tensione di isolamento nominale	500 V
Dati meccanici Dati di montaggio	
Tipo di fissaggio	geschnappt
Suitable for mounting type	guida portante, (EN 60715)
Altezza	120 mm
Larghezza	75 mm
Profondità	90 mm
Caratteristiche ambientali Climatiche	
Temperatura di esercizio min	0 °C
Temperatura di esercizio max	55 °C
Temperatura di stoccaggio min	-25 °C
Temperatura di stoccaggio max	85 °C
Standard di prodotto	EN 61131-2, EN 62026-2