

distributore per MASI68 1 AS-i +2 pot. aux.

Distributore passivo MASI68

2× uscite di corrente

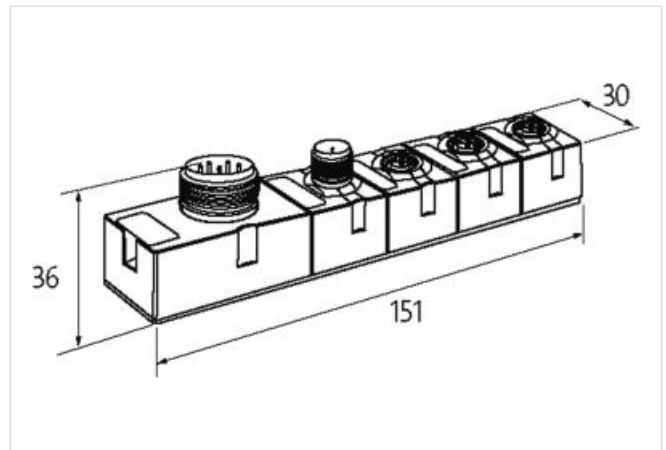
7/8"

Cavi di connessione sull'online shop nella sezione "Tecnica di connessione".

Custodia pressofusa.

[Link al prodotto](#)**Immagine**

Immagine rappresentativa

**dati commerciali**

ECLASS-6.0	27279219
ECLASS-6.1	27279219
ECLASS-7.0	27279219
ECLASS-8.0	27279219
ECLASS-9.0	27440108
ECLASS-10.1	27440111
ECLASS-11.1	27440111
ECLASS-12.0	27440111
ETIM-5.0	EC002585
GTIN	4048879373517
Lotto minimo ordinabile	1
Numero di tariffa doganale	85176200

Dati elettrici | Alimentazione

Tensione di esercizio esterna CC min	18 V
Tensione di esercizio esterna CC max	30 V
Tensione bus AS-Interface CC min	26,5 V
Tensione bus AS-Interface CC max	31,6 V
Corrente assorbita porta AS-i max	4000 mA
Corrente cumulativa max	8 A

Protezione dei dispositivi | Elettrica

Grado di protezione (EN CEI 60529) IP68

Dati meccanici | Dati di montaggio

Suitable for mounting type	Fissaggio a vite con 2 fori
Altezza	151 mm
Larghezza	30 mm
Profondità	34,5 mm

Caratteristiche ambientali | Climatiche

Temperatura di esercizio min	-20 °C
Temperatura di esercizio max	60 °C
Temperatura di stoccaggio min	-20 °C
Temperatura di stoccaggio max	70 °C

Tipo di collegamento 4

Tipo di collegamento 1	2
Tipo di collegamento 2	0, 1
Tipo di collegamento 3	Asi In
Tipo di collegamento 4	Power In
Family construction form	M12
Gender	female
Colore portacontatti	nero
Codifica	A
N. di poli	5
PIN 1	AS-i +
PIN 2	0 V (UA 1)
PIN 3	AS-i -
PIN 4	24 V DC (UA 1)
PIN 5	n.c.
Family construction form	M12
Gender	female
Colore portacontatti	nero
Codifica	A
N. di poli	5
PIN 1	AS-i +
PIN 2	0 V (UA 0)
PIN 3	AS-i -
PIN 4	24 V DC (UA 0)
PIN 5	n.c.
Family construction form	M12
Gender	male
Colore portacontatti	nero
Codifica	D
N. di poli	4
PIN 1	AS-i +
PIN 2	n.c.
PIN 3	AS-i -
PIN 4	n.c.
Family construction form	7/8"
Gender	male
Colore portacontatti	nero
N. di poli	5
PIN 1	24 V DC (UA 0)
PIN 2	0 V (UA 0)
PIN 3	PE

PIN 4	24 V DC (UA 1)
PIN 5	0 V (UA 1)