

**MASI68 modulo espansione I/O**

4 ingressi digitali U/I configurabili

AI4 - (E) 4x M12 (UI)

Cavi di connessione sull'online shop nella sezione "Tecnica di connessione".

Custodia pressofusa.

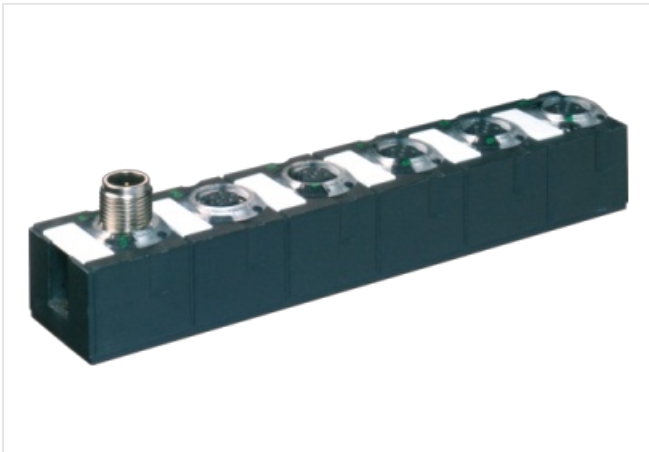
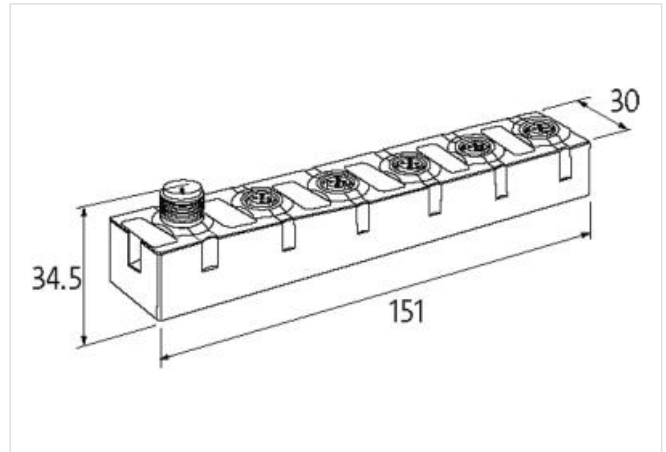
[Link al prodotto](#)**Immagine**

Immagine rappresentativa

**dati commerciali**

ECLASS-6.0	27242601
ECLASS-6.1	27242601
ECLASS-7.0	27242601
ECLASS-8.0	27242601
ECLASS-9.0	27242601
ECLASS-10.1	27242601
ECLASS-11.1	27242601
ECLASS-12.0	27242601
ETIM-5.0	EC001596
GTIN	4048879496681
Lotto minimo ordinabile	1
Numero di tariffa doganale	85176200

**Dati elettrici | Alimentazione**

Norm operating voltage	EN 61131-2
Tensione di esercizio US CC	24 V
Tensione bus AS-Interface CC min	26,5 V
Tensione bus AS-Interface CC max	31,6 V
Corrente assorbita porta AS-i max	100 mA

**Dati elettrici | Ingresso**

Resistente a sovraccarico	si
Protetto da cortocircuito	si

Corrente di sensore US per ciascun ingresso max 0,1 A

#### Comunicazione industriale | Dati bus

Tipo di impostazione dell'indirizzo Attacco M12 e apparecchio di programmazione, Master  
Intervallo di indirizzi slave 1 ... 31

#### Comunicazione industriale | AS-Interface

Profilo (IO.ID.ID2) S-7.3.E

#### Diagnosi

Diagnostica Nessuna tensione  
Diagnostica tramite LED per modulo  
Indicatore LED Connessione Ethernet/traffico dati

#### Protezione dei dispositivi | Elettrica

Grado di protezione (EN CEI 60529) IP68

#### Dati meccanici | Dati di montaggio

Tipo di fissaggio Avvitato  
Altezza 151 mm  
Larghezza 30 mm  
Profondità 34,5 mm

#### Caratteristiche ambientali | Climatiche

Temperatura di esercizio min -20 °C  
Temperatura di esercizio max 70 °C  
Temperatura di stoccaggio min -40 °C  
Temperatura di stoccaggio max 85 °C

#### Tipo di collegamento 3

Tipo di collegamento 1	0-3
Tipo di collegamento 2	Bus In
Tipo di collegamento 3	Bus Out
Family construction form	M12
Gender	female
Colore portacontatti	nero
Codifica	A
N. di poli	5
PIN 1	24 V DC
PIN 2	In +
PIN 3	0 V
PIN 4	In -
PIN 5	n.c.
Family construction form	M12
Gender	male
Colore portacontatti	nero
Codifica	A
N. di poli	4
PIN 1	AS-i +
PIN 2	0 V
PIN 3	AS-i -
PIN 4	24 V DC
Family construction form	M12
Gender	female
Colore portacontatti	nero
Codifica	A
N. di poli	5

PIN 1	AS-i +
PIN 2	0 V
PIN 3	AS-i -
PIN 4	24 V DC
PIN 5	n.c.