

MASI68 modulo I/O

8 uscite digitali, alimentazione esterna

Modulo di espansione

DO8 - 0.5 A - 4× M12 (AB) (K3)

Le uscite possono essere disattivate tramite relè di sicurezza (fino a PLd - EN ISO 13849-1)

Doppia occupazione femmine M12, PIN 2 + 4

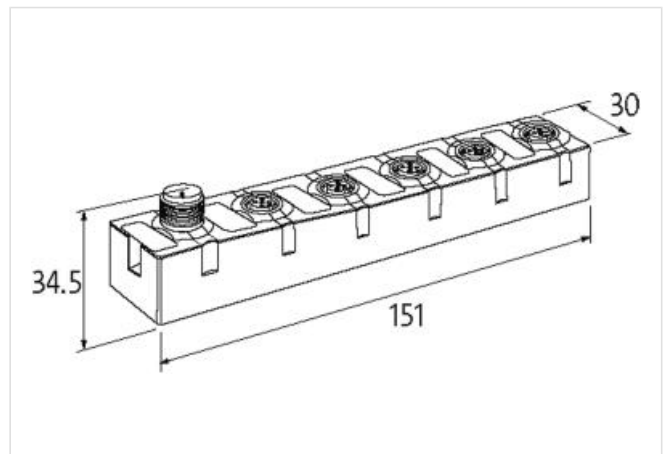
Cavi di connessione sull'online shop nella sezione "Tecnica di connessione".

Custodia pressofusa.

24 V DC esterna (18...30.2 V DC) EN 61131-2

[Link al prodotto](#)**Immagine**

Immagine rappresentativa

**dati commerciali**

ECLASS-6.0	27242604
ECLASS-6.1	27242604
ECLASS-7.0	27242604
ECLASS-8.0	27242604
ECLASS-9.0	27242604
ECLASS-10.1	27242604
ECLASS-11.1	27242604
ECLASS-12.0	27242604
ETIM-5.0	EC001599
GTIN	4048879378338
Lotto minimo ordinabile	1
Numero di tariffa doganale	85176200

Dati elettrici | Alimentazione

Tensione bus AS-Interface CC min	26,5 V
Tensione bus AS-Interface CC max	31,6 V
Corrente assorbita porta AS-i max	250 mA
Corrente cumulativa max	4 A

Dati elettrici Uscita	
Resistente a sovraccarico	si
Protetto da cortocircuito	si
Corrente di uscita per ciascun pin max	0,5 A
Comunicazione industriale Dati bus	
Tipo di impostazione dell'indirizzo	Attacco M12 e apparecchio di programmazione, Master
Intervallo di indirizzi slave	(0), 1 A...31 A, 1 B...31 B
Comunicazione industriale AS-Interface	
AS-i Power 24	si
Profilo (IO.ID.ID2)	S-7.A.7
Diagnosi	
Diagnostica	Nessuna tensione
Diagnostica tramite LED	per modulo
Indicatore LED	Connessione Ethernet/traffico dati
Protezione dei dispositivi Elettrica	
Grado di protezione (EN CEI 60529)	IP68
Dati meccanici Dati di montaggio	
Tipo di fissaggio	Avvitato
Altezza	151 mm
Larghezza	30 mm
Profondità	34,5 mm
Caratteristiche ambientali Climatiche	
Temperatura di esercizio min	-20 °C
Temperatura di esercizio max	60 °C
Temperatura di stoccaggio min	-20 °C
Temperatura di stoccaggio max	70 °C
Tipo di collegamento 3	
Tipo di collegamento 1	A-D
Tipo di collegamento 2	Bus In
Tipo di collegamento 3	Bus Out
Family construction form	M12
Gender	female
Colore portacontatti	nero
Codifica	A
N. di poli	5
PIN 1	n.c.
PIN 2	DO
PIN 3	0 V
PIN 4	DO
PIN 5	FE
Family construction form	M12
Gender	male
Colore portacontatti	nero
Codifica	A
N. di poli	4
PIN 1	AS-i +
PIN 2	0 V
PIN 3	AS-i -
PIN 4	24 V DC
Family construction form	M12
Gender	female

Colore portacontatti	nero
Codifica	A
N. di poli	5
PIN 1	AS-i +
PIN 2	0 V
PIN 3	AS-i -
PIN 4	24 V DC
PIN 5	n.c.