

MASI68 modulo espansione I/O

8 ingressi digitali

Modulo di espansione

DI8 - 0.19 A (E) - 4x M12 (AB) AUX

Cavi di connessione sull'online shop nella sezione "Tecnica di connessione".

Custodia pressofusa.

[Link al prodotto](#)

Immagine

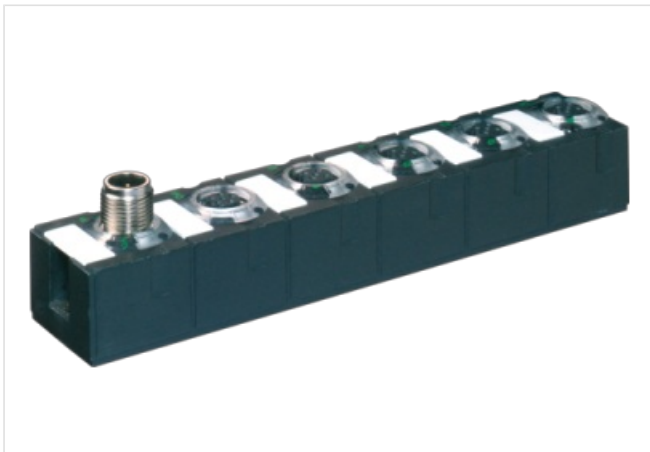
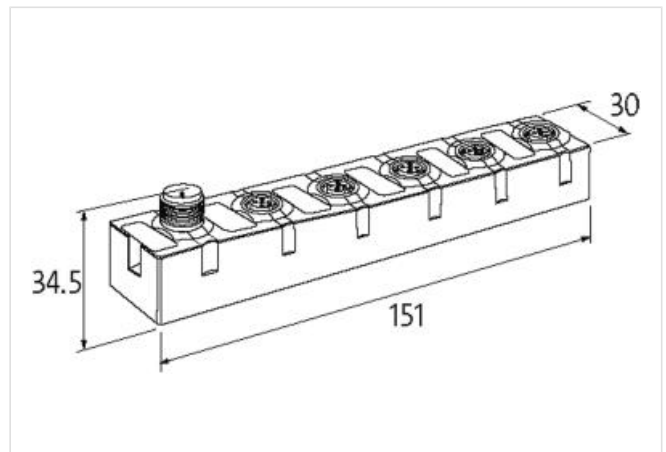


Immagine rappresentativa



Dati commerciali

ECLASS-6.0	27242604
ECLASS-6.1	27242604
ECLASS-7.0	27242604
ECLASS-8.0	27242604
ECLASS-9.0	27242604
ECLASS-10.1	27242604
ECLASS-11.1	27242604
ECLASS-12.0	27242604
ETIM-5.0	EC001599
GTIN	4048879332484
Lotto minimo ordinabile	1
Numero di tariffa doganale	85176200

Dati elettrici | Alimentazione

Tensione bus AS-Interface CC min	26,5 V
Tensione bus AS-Interface CC max	31,6 V
Corrente assorbita porta AS-i max	250 mA

Dati elettrici | Ingresso

Resistente a sovraccarico	si
Protetto da cortocircuito	si
Type input	PNP, for 3-wire sensors or mechanical switches

Capacità di corrente max 0,19 A

Comunicazione industriale | Dati bus

Tipo di impostazione dell'indirizzo Attacco M12 e apparecchio di programmazione, Master
Intervallo di indirizzi slave (0), 1 A...31 A, 1 B...31 B

Comunicazione industriale | AS-Interface

Profilo (IO.ID.ID2) 2x S-0.A.2

Diagnosi

Diagnostica Nessuna tensione
Diagnostica tramite LED per modulo
Indicatore LED Connessione Ethernet/traffico dati

Protezione dei dispositivi | Elettrica

Grado di protezione (EN CEI 60529) IP68

Dati meccanici | Dati di montaggio

Tipo di fissaggio Avvitato
Altezza 151 mm
Larghezza 30 mm
Profondità 34,5 mm

Caratteristiche ambientali | Climatiche

Temperatura di esercizio min -20 °C
Temperatura di esercizio max 60 °C
Temperatura di stoccaggio min -20 °C
Temperatura di stoccaggio max 70 °C

Tipo di collegamento 3

Tipo di collegamento 1	A-D
Tipo di collegamento 2	Bus In
Tipo di collegamento 3	Bus Out
Family construction form	M12
Gender	female
Colore portacontatti	nero
Codifica	A
N. di poli	5
PIN 1	Usens +
PIN 2	DI
PIN 3	Usens -
PIN 4	DI
PIN 5	n.c.
Family construction form	M12
Gender	male
Colore portacontatti	nero
Codifica	A
N. di poli	4
PIN 1	AS-i +
PIN 2	0 V
PIN 3	AS-i -
PIN 4	24 V DC
Family construction form	M12
Gender	male
Colore portacontatti	nero
Codifica	A
N. di poli	5
PIN 1	AS-i +

PIN 2	0 V
PIN 3	AS-i -
PIN 4	24 V DC
PIN 5	n.c.