

**MASI68 E DI4/0,2A DO4/1A AB 4XM12**

Modulo di espansione

DI4 - 0.19 A DO4 - 1 A (E) - 4× M12 (AB)

AB-Slave

4× M12

Cavi di connessione sull'online shop nella sezione "Tecnica di connessione".

Custodia pressofusa.

24 V DC esterna (18...30.2 V DC) EN 61131-2

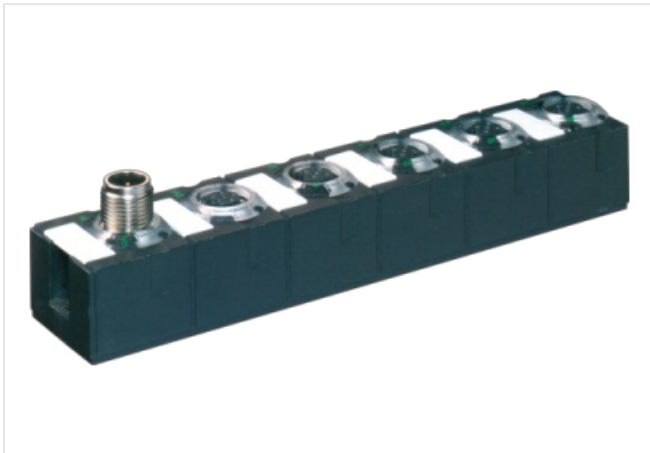
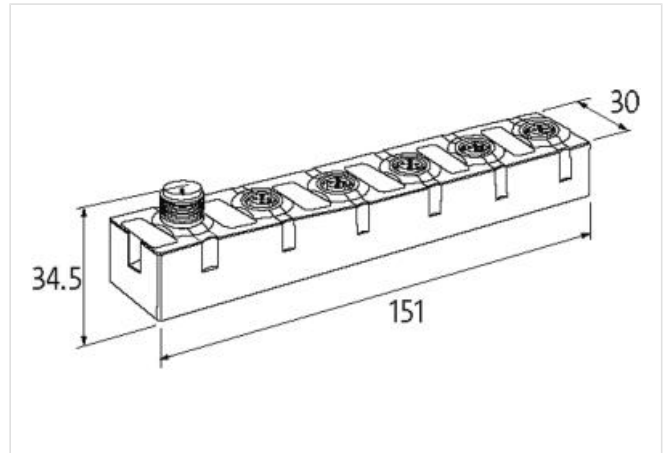
[Link al prodotto](#)**Immagine**

Immagine rappresentativa

**dati commerciali**

ECLASS-6.0	27242604
ECLASS-6.1	27242604
ECLASS-7.0	27242604
ECLASS-8.0	27242604
ECLASS-9.0	27242604
ECLASS-10.1	27242604
ECLASS-11.1	27242604
ECLASS-12.0	27242604
ETIM-5.0	EC001599
GTIN	4048879298575
Lotto minimo ordinabile	1
Numero di tariffa doganale	85176200

**Dati elettrici | Alimentazione**

Tensione bus AS-Interface CC min	26,5 V
Tensione bus AS-Interface CC max	31,6 V
Corrente assorbita porta AS-i max	250 mA
Corrente cumulativa max	4 A

**Dati elettrici | Ingresso**

Resistente a sovraccarico	si
---------------------------	----

Protetto da cortocircuito	si
Type input	PNP, for 3-wire sensors or mechanical switches
Capacità di corrente max	0,19 A
<b>Dati elettrici   Uscita</b>	
Resistente a sovraccarico	si
Protetto da cortocircuito	si
Corrente di uscita per ciascun pin max	1 A
<b>Comunicazione industriale   Dati bus</b>	
Tipo di impostazione dell'indirizzo	Attacco M12 e apparecchio di programmazione, Master
Intervallo di indirizzi slave	(0), 1 A...31 A, 1 B...31 B
<b>Comunicazione industriale   AS-Interface</b>	
Profilo (IO.ID.ID2)	S-7.A.7
<b>Diagnosi</b>	
Diagnostica	Nessuna tensione
Diagnostica tramite LED	per modulo
<b>Protezione dei dispositivi   Elettrica</b>	
Grado di protezione (EN CEI 60529)	IP68
<b>Dati meccanici   Dati di montaggio</b>	
Tipo di fissaggio	Avvitato
Altezza	151 mm
Larghezza	30 mm
Profondità	34,5 mm
<b>Caratteristiche ambientali   Climatiche</b>	
Temperatura di esercizio min	-20 °C
Temperatura di esercizio max	60 °C
Temperatura di stoccaggio min	-20 °C
Temperatura di stoccaggio max	70 °C
<b>Tipo di collegamento 3</b>	
Tipo di collegamento 1	A C
Tipo di collegamento 2	AUX
Tipo di collegamento 3	E G
Family construction form	M12
Gender	female
Colore portacontatti	nero
Codifica	A
N. di poli	5
PIN 1	Usens +
PIN 2	DI
PIN 3	Usens -
PIN 4	DI
PIN 5	n.c.
Family construction form	M12
Gender	male
Colore portacontatti	nero
Codifica	A
N. di poli	4
PIN 1	AS-i +
PIN 2	0 V AUX POWER
PIN 3	AS-i -
PIN 4	24 V DC AUX POWER
Family construction form	M12

Gender	female
Colore portacontatti	nero
Codifica	A
N. di poli	5
PIN 1	n.c.
PIN 2	DO
PIN 3	0 V
PIN 4	DO
PIN 5	FE