

MASI68 DI4/0,2A 4XM8

Modulo compatto

DI4 - 0.2 A (C) - 4× M8

Cavi di connessione sull'online shop nella sezione "Tecnica di connessione".

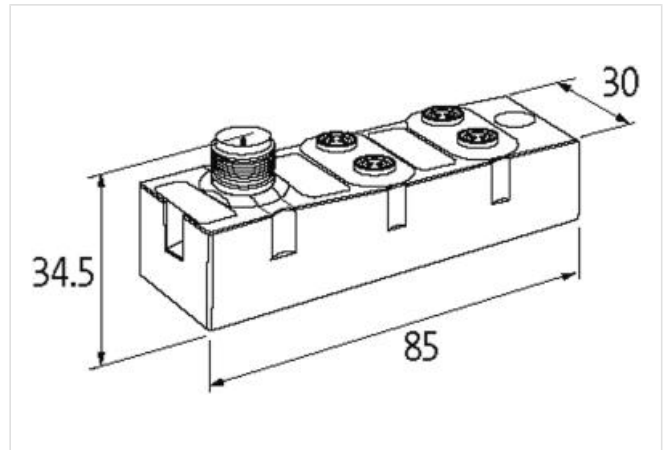
Custodia pressofusa.

[Link al prodotto](#)

Immagine



Immagine rappresentativa



Dati commerciali

ECLASS-6.0	27242604
ECLASS-6.1	27242604
ECLASS-7.0	27242604
ECLASS-8.0	27242604
ECLASS-9.0	27242604
ECLASS-10.1	27242604
ECLASS-11.1	27242604
ECLASS-12.0	27242604
ETIM-5.0	EC001599
GTIN	4048879048828
Lotto minimo ordinabile	1
Numero di tariffa doganale	85176200

Dati elettrici | Alimentazione

Tensione bus AS-Interface CC min	26,5 V
Tensione bus AS-Interface CC max	31,6 V
Corrente assorbita porta AS-i max	25 mA

Dati elettrici | Ingresso

Resistente a sovraccarico	si
Protetto da cortocircuito	si
Type input	PNP, for 3-wire sensors or mechanical switches
Capacità di corrente max	0,18 A

Comunicazione industriale | Dati bus

Le informazioni contenute in questo datasheet sono state elaborate con la massima cura.

Murrelektronik non è responsabile delle variazioni apportate ai prodotti o alle informazioni in esso contenute. 2024-03-28

Murrelektronik S.r.l. | Via Trento 22 | 20871 Vimercate (MB) | Tel. +39 039 6872611 | Fax | shop@murrelektronik.it | shop.murrelektronik.it

Tipo di impostazione dell'indirizzo	Attacco M12 e apparecchio di programmazione, Master
Intervallo di indirizzi slave	(0), 1 ... 31
Comunicazione industriale AS-Interface	
Profilo (IO.ID.ID2)	S-0.0.0
Diagnosi	
Diagnostica	Nessuna tensione
Diagnostica tramite LED	per modulo
Indicatore LED	Connessione Ethernet/traffico dati
Protezione dei dispositivi Elettrica	
Grado di protezione (EN CEI 60529)	IP68
Dati meccanici Dati di montaggio	
Tipo di fissaggio	Avvitato
Altezza	85 mm
Larghezza	30 mm
Profondità	34,5 mm
Caratteristiche ambientali Climatiche	
Temperatura di esercizio min	-20 °C
Temperatura di esercizio max	60 °C
Temperatura di stoccaggio min	-20 °C
Temperatura di stoccaggio max	70 °C
Tipo di collegamento 2	
Tipo di collegamento 1	R
Tipo di collegamento 2	ohne AUX
Family construction form	M8
Gender	female
Colore portacontatti	nero
Codifica	A
N. di poli	3
PIN 1	Usens +
PIN 3	Usens -
PIN 4	DI
Family construction form	M12
Gender	male
Colore portacontatti	nero
Codifica	A
N. di poli	4
PIN 1	AS-i +
PIN 2	n.c.
PIN 3	AS-i -
PIN 4	n.c.