

MASI68 DI4/0,2A AB 4XM8

Modulo compatto

DI4 - 0,18 A (C) - 4× M8 (AB)

Cavi di connessione sull'online shop nella sezione "Tecnica di connessione".

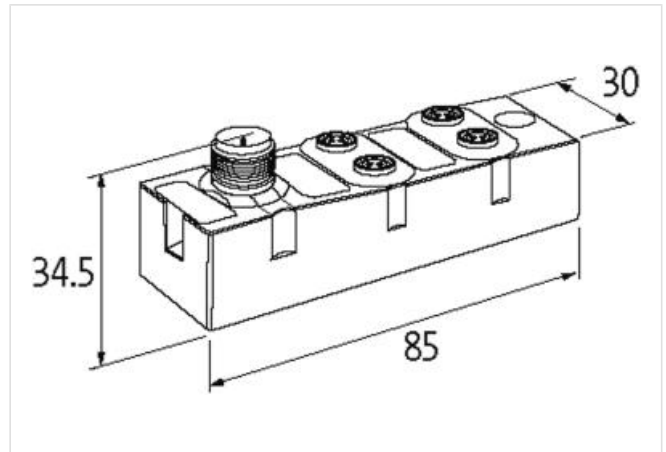
Custodia pressofusa.

[Link al prodotto](#)

Immagine



Immagine rappresentativa



dati commerciali

ECLASS-6.0	27242604
ECLASS-6.1	27242604
ECLASS-7.0	27242604
ECLASS-8.0	27242604
ECLASS-9.0	27242604
ECLASS-10.1	27242604
ECLASS-11.1	27242604
ECLASS-12.0	27242604
ETIM-5.0	EC001599
GTIN	4048879048835
Lotto minimo ordinabile	1
Numero di tariffa doganale	85176200

Dati elettrici | Alimentazione

Tensione bus AS-Interface CC min	26,5 V
Tensione bus AS-Interface CC max	31,6 V
Corrente assorbita porta AS-i max	250 mA

Dati elettrici | Ingresso

Resistente a sovraccarico	si
Protetto da cortocircuito	si
Type input	PNP, for 3-wire sensors or mechanical switches
Capacità di corrente max	0,18 A

Comunicazione industriale | Dati bus

Le informazioni contenute in questo datasheet sono state elaborate con la massima cura.

Murrelektronik non è responsabile delle variazioni apportate ai prodotti o alle informazioni in esso contenute. 2024-03-28

Murrelektronik S.r.l. | Via Trento 22 | 20871 Vimercate (MB) | Tel. +39 039 6872611 | Fax | shop@murrelektronik.it | shop.murrelektronik.it

Tipo di impostazione dell'indirizzo	Attacco M12 e apparecchio di programmazione, Master
-------------------------------------	---

Intervallo di indirizzi slave	(0), 1 A...31 A, 1 B...31 B
-------------------------------	-----------------------------

Comunicazione industriale | AS-Interface

Profilo (IO.ID.ID2)	S-0.A.2
---------------------	---------

Diagnosi

Diagnostica	Nessuna tensione
-------------	------------------

Diagnostica tramite LED	per modulo
-------------------------	------------

Indicatore LED	Connessione Ethernet/traffico dati
----------------	------------------------------------

Protezione dei dispositivi | Elettrica

Grado di protezione (EN CEI 60529)	IP68
------------------------------------	------

Dati meccanici | Dati di montaggio

Tipo di fissaggio	Avvitato
-------------------	----------

Altezza	85 mm
---------	-------

Larghezza	30 mm
-----------	-------

Profondità	34,5 mm
------------	---------

Caratteristiche ambientali | Climatiche

Temperatura di esercizio min	-20 °C
------------------------------	--------

Temperatura di esercizio max	60 °C
------------------------------	-------

Temperatura di stoccaggio min	-20 °C
-------------------------------	--------

Temperatura di stoccaggio max	70 °C
-------------------------------	-------

Tipo di collegamento 2

Tipo di collegamento 1	R
------------------------	---

Tipo di collegamento 2	ohne AUX
------------------------	----------

Family construction form	M8
--------------------------	----

Gender	female
--------	--------

Colore portacontatti	nero
----------------------	------

Codifica	A
----------	---

N. di poli	3
------------	---

PIN 1	Usens +
-------	---------

PIN 3	Usens -
-------	---------

PIN 4	DI
-------	----

Family construction form	M12
--------------------------	-----

Gender	male
--------	------

Colore portacontatti	nero
----------------------	------

Codifica	A
----------	---

N. di poli	4
------------	---

PIN 1	AS-i +
-------	--------

PIN 2	n.c.
-------	------

PIN 3	AS-i -
-------	--------

PIN 4	n.c.
-------	------