

## MASI68 modulo espansione I/O

4 ingressi digitali, 4 uscite digitali safety passive

Modulo di espansione

DI4 - 0.2 A DO4 - 1.6 A (E) - 8x M12 (AB) (Y) (K3)

Le uscite possono essere disattivate tramite relè di sicurezza (fino a PLd - EN ISO 13849-1)

Cavi di connessione sull'online shop nella sezione "Tecnica di connessione".

Custodia pressofusa.

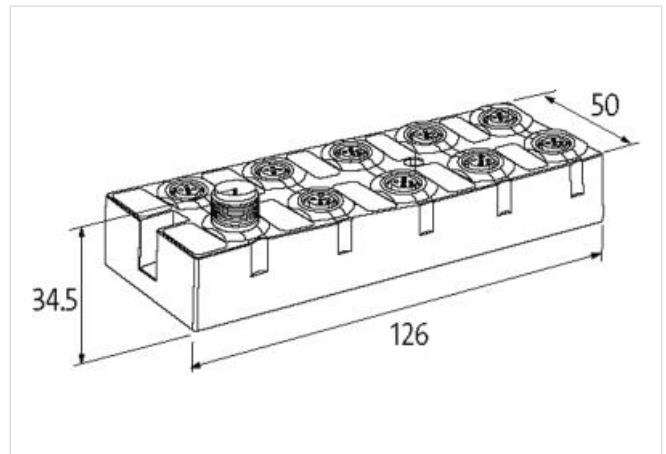
24 V DC esterna (18...30.2 V DC) EN 61131-2

### Link al prodotto

#### Immagine



Immagine rappresentativa



#### dati commerciali

ECLASS-6.0	27242604
ECLASS-6.1	27242604
ECLASS-7.0	27242604
ECLASS-8.0	27242604
ECLASS-9.0	27242604
ECLASS-10.1	27242604
ECLASS-11.1	27242604
ECLASS-12.0	27242604
ETIM-5.0	EC001599
GTIN	4048879048866
Lotto minimo ordinabile	1
Numero di tariffa doganale	85176200

#### Dati elettrici | Alimentazione

Tensione bus AS-Interface CC min	26,5 V
Tensione bus AS-Interface CC max	31,6 V
Corrente assorbita porta AS-i max	250 mA
Corrente cumulativa max	4 A

#### Dati elettrici | Ingresso

Resistente a sovraccarico	si
Protetto da cortocircuito	si
Type input	PNP, for 3-wire sensors or mechanical switches
Capacità di corrente max	0,2 A

**Dati elettrici | Uscita**

Resistente a sovraccarico	si
Protetto da cortocircuito	si
Corrente di uscita per ciascun pin max	2 A

**Comunicazione industriale | Dati bus**

Tipo di impostazione dell'indirizzo	Attacco M12 e apparecchio di programmazione, Master
Intervallo di indirizzi slave	(0), 1 A...31 A, 1 B...31 B

**Comunicazione industriale | AS-Interface**

AS-i Power 24	si
Profilo (IO.ID.ID2)	S-7.A.7

**Diagnosi**

Diagnostica	Nessuna tensione
Diagnostica tramite LED	per modulo
Indicatore LED	Connessione Ethernet/traffico dati

**Protezione dei dispositivi | Elettrica**

Grado di protezione (EN CEI 60529)	IP68
------------------------------------	------

**Dati meccanici | Dati di montaggio**

Tipo di fissaggio	Avvitato
Altezza	126 mm
Larghezza	50 mm
Profondità	34,5 mm

**Caratteristiche ambientali | Climatiche**

Temperatura di esercizio min	-20 °C
Temperatura di esercizio max	60 °C
Temperatura di stoccaggio min	-20 °C
Temperatura di stoccaggio max	70 °C

**Connection type 6**

Tipo di collegamento 1	A C
Tipo di collegamento 2	B D
Tipo di collegamento 3	Bus In
Tipo di collegamento 4	Bus Out
Tipo di collegamento 5	E G
Connection type 6	F H
Family construction form	M12
Gender	female
Colore portacontatti	nero
Codifica	A
N. di poli	5
PIN 1	Usens +
PIN 2	DI
PIN 3	Usens -
PIN 4	DI
PIN 5	n.c.
Family construction form	M12
Gender	female
Colore portacontatti	nero
Codifica	A

N. di poli	5
PIN 1	Usens +
PIN 2	n.c.
PIN 3	Usens -
PIN 4	DI
PIN 5	n.c.
Family construction form	M12
Gender	male
Colore portacontatti	nero
Codifica	A
N. di poli	4
PIN 1	AS-i +
PIN 2	0 V
PIN 3	AS-i -
PIN 4	24 V DC
Family construction form	M12
Gender	female
Colore portacontatti	nero
Codifica	A
N. di poli	5
PIN 1	AS-i +
PIN 2	0 V
PIN 3	AS-i -
PIN 4	24 V DC
PIN 5	n.c.
Family construction form	M12
Gender	female
Colore portacontatti	nero
Codifica	A
N. di poli	5
PIN 1	n.c.
PIN 2	DO
PIN 3	0 V
PIN 4	DO
PIN 5	FE
Family construction form	M12
Gender	female
Colore portacontatti	nero
Codifica	A
N. di poli	5
PIN 1	n.c.
PIN 2	n.c.
PIN 3	0 V
PIN 4	DO
PIN 5	FE