

**tecnica d'installazione MASI67**

conversione da cavo profilato a 4xM12, 2x power

2x uscite di corrente

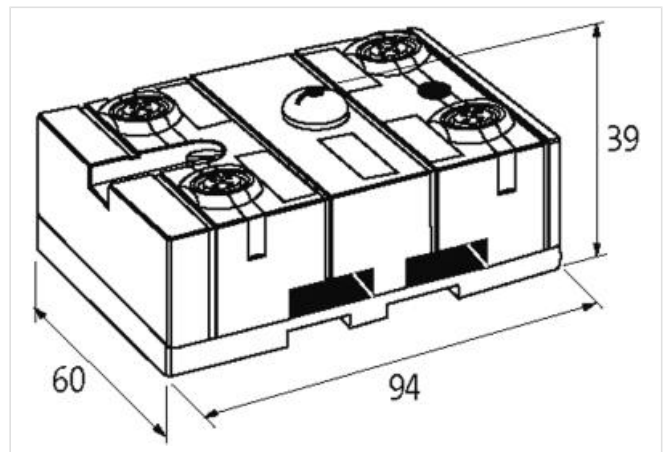
Distributore passivo MASI67

Cavi di connessione sull'online shop nella sezione "Tecnica di connessione".

Custodia pressofusa.

**Link al prodotto****Immagine**

Immagine rappresentativa

**dati commerciali**

ECLASS-6.0	27279219
ECLASS-6.1	27279219
ECLASS-7.0	27279219
ECLASS-8.0	27279219
ECLASS-9.0	27440108
ECLASS-10.1	27440111
ECLASS-11.1	27440111
ECLASS-12.0	27440111
ETIM-5.0	EC001600
GTIN	4048879048972
Lotto minimo ordinabile	1
Numero di tariffa doganale	85369010

**Dati elettrici | Alimentazione**

Tensione di esercizio esterna CC min	10 V
Tensione di esercizio esterna CC max	48 V
Tensione bus AS-Interface CC min	26,5 V
Tensione bus AS-Interface CC max	31,6 V
Corrente assorbita porta AS-i max	4000 mA
Corrente cumulativa max	8 A

**Protezione dei dispositivi | Elettrica**

Grado di protezione (EN CEI 60529) IP67

**Dati meccanici | Dati di montaggio**

Tipo di fissaggio	Avvitato, geschnappt
Suitable for mounting type	guida portante, (EN 60715)
Altezza	94 mm
Larghezza	60 mm
Profondità	39 mm

**Caratteristiche ambientali | Climatiche**

Temperatura di esercizio min	-20 °C
Temperatura di esercizio max	60 °C
Temperatura di stoccaggio min	-40 °C
Temperatura di stoccaggio max	80 °C

**Tipo di collegamento 2**

Tipo di collegamento 1	Bus Out
Tipo di collegamento 2	Bus Out
Family construction form	M12
Gender	female
Colore portacontatti	nero
Codifica	A
N. di poli	5
PIN 1	AS-i +
PIN 2	Aux Power 1 -
PIN 3	AS-i -
PIN 4	Aux Power 1 +
PIN 5	n.c.
Family construction form	M12
Gender	female
Colore portacontatti	nero
Codifica	A
N. di poli	5
PIN 1	AS-i +
PIN 2	Aux Power 2 -
PIN 3	AS-i -
PIN 4	Aux Power 2 +
PIN 5	n.c.