

**MASI67 modulo I/O**

4 ingressi digitali, AB-Slave cablaggio a y

Ingressi digitali

DI4 - 0.2 A (AB) - 4x M12

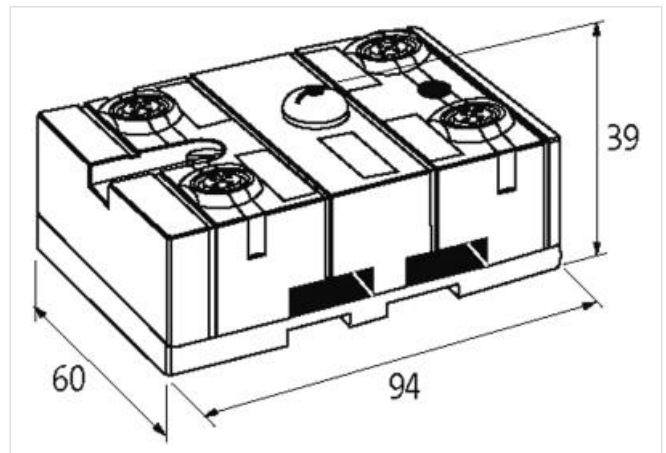
Cablaggio a Y

Cavi di connessione sull'online shop nella sezione "Tecnica di connessione".

Custodia pressofusa.

**Link al prodotto****Immagine**

Immagine rappresentativa

**dati commerciali**

ECLASS-6.0	27242604
ECLASS-6.1	27242604
ECLASS-7.0	27242604
ECLASS-8.0	27242604
ECLASS-9.0	27242604
ECLASS-10.1	27242604
ECLASS-11.1	27242604
ECLASS-12.0	27242604
ETIM-5.0	EC001599
GTIN	4048879049009
Lotto minimo ordinabile	1
Numero di tariffa doganale	85176200

**Dati tecnici | Dati elettrici**

Cablaggio a Y	si
---------------	----

**Dati elettrici | Alimentazione**

Tensione bus AS-Interface CC min	26,5 V
Tensione bus AS-Interface CC max	31,6 V
Corrente assorbita porta AS-i max	250 mA

**Dati elettrici | Ingresso**

Resistente a sovraccarico	si
Protetto da cortocircuito	si
Type input	PNP, for 3-wire sensors or mechanical switches
Capacità di corrente max	0,17 A
<b>Comunicazione industriale   Dati bus</b>	
Tipo di impostazione dell'indirizzo	Master, Presa di indirizzamento
Intervallo di indirizzi slave	(0), 1 A...31 A, 1 B...31 B
<b>Comunicazione industriale   AS-Interface</b>	
Profilo (IO.ID.ID2)	S-0.A.2
<b>Diagnosi</b>	
Diagnostica tramite BUS	si
Diagnostica tramite LED	per modulo
Indicatore LED	Connessione Ethernet/traffico dati
<b>Protezione dei dispositivi   Elettrica</b>	
Grado di protezione (EN CEI 60529)	IP67
<b>Dati meccanici   Dati di montaggio</b>	
Tipo di fissaggio	Avvitato, geschnappt
Suitable for mounting type	guida portante, (EN 60715)
Altezza	94 mm
Larghezza	60 mm
Profondità	39 mm
<b>Caratteristiche ambientali   Climatiche</b>	
Temperatura di esercizio min	-20 °C
Temperatura di esercizio max	60 °C
Temperatura di stoccaggio min	-20 °C
Temperatura di stoccaggio max	70 °C
<b>Tipo di collegamento 2</b>	
Tipo di collegamento 1	2
Tipo di collegamento 2	3
Family construction form	M12
Gender	female
Colore portacontatti	nero
Codifica	A
N. di poli	5
PIN 1	Usens +
PIN 2	DI
PIN 3	Usens -
PIN 4	DI
PIN 5	n.c.
Family construction form	M12
Gender	female
Colore portacontatti	nero
Codifica	A
N. di poli	5
PIN 1	Usens +
PIN 2	n.c.
PIN 3	Usens -
PIN 4	DI
PIN 5	n.c.