

## MASI67 modulo I/O

8 ingressi digitali

Ingressi digitali

DI8 - 0.24 A - 8x M8 (AB)

Cavi di connessione sull'online shop nella sezione "Tecnica di connessione".

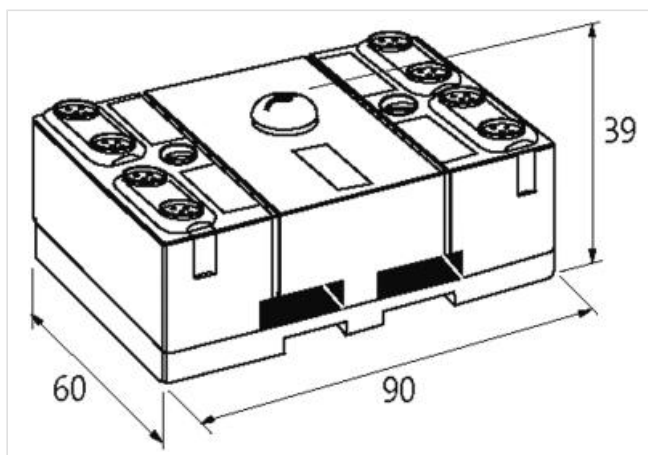
Custodia pressofusa.

### Link al prodotto

#### Immagine



Immagine rappresentativa



#### dati commerciali

ECLASS-6.0	27242604
ECLASS-6.1	27242604
ECLASS-7.0	27242604
ECLASS-8.0	27242604
ECLASS-9.0	27242604
ECLASS-10.1	27242604
ECLASS-11.1	27242604
ECLASS-12.0	27242604
ETIM-5.0	EC001599
GTIN	4048879049054
Lotto minimo ordinabile	1
Numero di tariffa doganale	85176200

#### Dati elettrici | Alimentazione

Tensione bus AS-Interface CC min	26,5 V
Tensione bus AS-Interface CC max	31,6 V
Corrente assorbita porta AS-i max	290 mA

#### Dati elettrici | Ingresso

Resistente a sovraccarico	si
Protetto da cortocircuito	si
Type input	PNP, for 3-wire sensors or mechanical switches

Capacità di corrente max	0,24 A
--------------------------	--------

**Comunicazione industriale | Dati bus**

Tipo di impostazione dell'indirizzo	Master, Presa di indirizzamento
Intervallo di indirizzi slave	(0), 1 A...31 A, 1 B...31 B

**Comunicazione industriale | AS-Interface**

Profilo (IO.ID.ID2)	2x S-0.A.0
---------------------	------------

**Diagnosi**

Diagnostica	Nessuna tensione
Diagnostica tramite LED	per modulo
Indicatore LED	Connessione Ethernet/traffico dati

**Protezione dei dispositivi | Elettrica**

Grado di protezione (EN CEI 60529)	IP67
------------------------------------	------

**Dati meccanici | Dati di montaggio**

Tipo di fissaggio	Avvitato, geschnappt
Suitable for mounting type	guida portante, (EN 60715)
Altezza	94 mm
Larghezza	60 mm
Profondità	39 mm

**Caratteristiche ambientali | Climatiche**

Temperatura di esercizio min	-20 °C
Temperatura di esercizio max	60 °C
Temperatura di stoccaggio min	-20 °C
Temperatura di stoccaggio max	70 °C

**Tipo di collegamento 1**

Family construction form	M8
Gender	female
Colore portacontatti	nero
Codifica	A
N. di poli	3
PIN 1	Usens +
PIN 3	Usens -
PIN 4	DI