

MASI67 modulo I/O

4 ingressi digitali, 4 uscite digitali

Ingressi/uscite digitali

DI4 - 1.6 A DO4 - 2 A - 4x M12

Doppia occupazione femmine M12, PIN 2 + 4

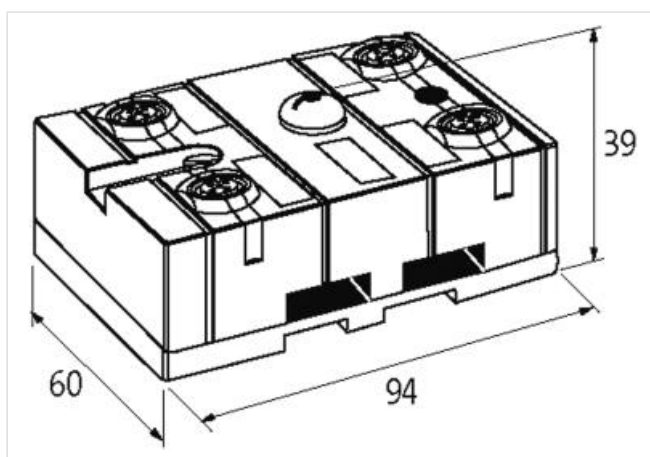
Alimentazione sensore da esterna 24 V DC

Cavi di connessione sull'online shop nella sezione "Tecnica di connessione".

Custodia pressofusa.

Link al prodotto**Immagine**

Immagine rappresentativa

**dati commerciali**

ECLASS-6.0	27242604
ECLASS-6.1	27242604
ECLASS-7.0	27242604
ECLASS-8.0	27242604
ECLASS-9.0	27242604
ECLASS-10.1	27242604
ECLASS-11.1	27242604
ECLASS-12.0	27242604
ETIM-5.0	EC001599
GTIN	4048879049078
Lotto minimo ordinabile	1
Numero di tariffa doganale	85176200

Dati elettrici | Alimentazione

Norm operating voltage	EN 61131-2
Tensione di esercizio UA CC	24 V
Tensione di esercizio UA CC min	18 V
Tensione di esercizio UA CC max	30,2 V
Tensione bus AS-Interface CC min	26,5 V
Tensione bus AS-Interface CC max	31,6 V

Corrente assorbita porta AS-i max	50 mA
Corrente cumulativa max	8 A
Dati elettrici Ingresso	
Resistente a sovraccarico	si
Protetto da cortocircuito	si
Type input	PNP, for 3-wire sensors or mechanical switches
Capacità di corrente max	1,6 A
Dati elettrici Uscita	
Resistente a sovraccarico	si
Protetto da cortocircuito	si
Corrente di uscita per ciascun pin max	2 A
Comunicazione industriale Dati bus	
Tipo di impostazione dell'indirizzo	Master, Presa di indirizzamento
Intervallo di indirizzi slave	(0), 1 ... 31
Comunicazione industriale AS-Interface	
Profilo (IO.ID.ID2)	S-7.F.E
Diagnosi	
Diagnostica	Nessuna tensione
Diagnostica tramite LED	per modulo
Indicatore LED	Connessione Ethernet/traffico dati
Installazione Collegamento	
Doppia assegnazione presa M12	si
Protezione dei dispositivi Elettrica	
Grado di protezione (EN CEI 60529)	IP67
Dati meccanici Dati di montaggio	
Tipo di fissaggio	Avvitato, geschnappt
Suitable for mounting type	guida portante, (EN 60715)
Altezza	94 mm
Larghezza	60 mm
Profondità	39 mm
Caratteristiche ambientali Climatiche	
Temperatura di esercizio min	-20 °C
Temperatura di esercizio max	60 °C
Temperatura di stoccaggio min	-20 °C
Temperatura di stoccaggio max	70 °C
Tipo di collegamento 1	
Tipo di collegamento 1	0-3
Family construction form	M12
Gender	female
Colore portacontatti	nero
Codifica	A
N. di poli	5
PIN 1	Usens +
PIN 2	DI
PIN 3	Usens -
PIN 4	DI
PIN 5	n.c.