

MASI67 modulo I/O

4 ingressi digitali

Ingressi digitali

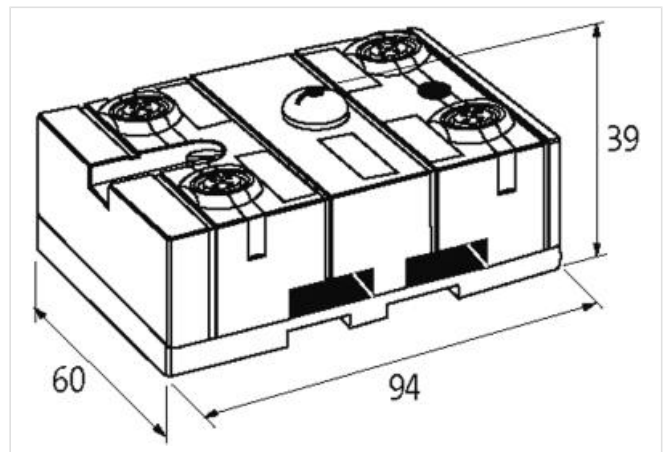
DI4 - 0.2 A (AB) - 4× M12

Cavi di connessione sull'online shop nella sezione "Tecnica di connessione".

Custodia pressofusa.

Link al prodotto**Immagine**

Immagine rappresentativa

**dati commerciali**

| | |
|----------------------------|---------------|
| ECLASS-6.0 | 27242604 |
| ECLASS-6.1 | 27242604 |
| ECLASS-7.0 | 27242604 |
| ECLASS-8.0 | 27242604 |
| ECLASS-9.0 | 27242604 |
| ECLASS-10.1 | 27242604 |
| ECLASS-11.1 | 27242604 |
| ECLASS-12.0 | 27242604 |
| ETIM-5.0 | EC001599 |
| GTIN | 4048879049115 |
| Lotto minimo ordinabile | 1 |
| Numero di tariffa doganale | 85176200 |

Dati elettrici | Alimentazione

| | |
|-----------------------------------|--------|
| Tensione bus AS-Interface CC min | 26,5 V |
| Tensione bus AS-Interface CC max | 31,6 V |
| Corrente assorbita porta AS-i max | 250 mA |

Dati elettrici | Ingresso

| | |
|---------------------------|--|
| Resistente a sovraccarico | si |
| Protetto da cortocircuito | si |
| Type input | PNP, for 3-wire sensors or mechanical switches |

| | |
|--------------------------|-------|
| Capacità di corrente max | 0,2 A |
|--------------------------|-------|

Comunicazione industriale | Dati bus

| | |
|-------------------------------------|---------------------------------|
| Tipo di impostazione dell'indirizzo | Master, Presa di indirizzamento |
| Intervallo di indirizzi slave | (0), 1 A...31 A, 1 B...31 B |

Comunicazione industriale | AS-Interface

| | |
|---------------------|---------|
| Profilo (IO.ID.ID2) | S-0.A.0 |
|---------------------|---------|

Diagnosi

| | |
|-------------------------|------------------------------------|
| Diagnostica tramite BUS | si |
| Diagnostica tramite LED | per modulo |
| Indicatore LED | Connessione Ethernet/traffico dati |

Installazione | Collegamento

| | |
|-------------------------------|----|
| Doppia assegnazione presa M12 | no |
|-------------------------------|----|

Protezione dei dispositivi | Elettrica

| | |
|------------------------------------|------|
| Grado di protezione (EN CEI 60529) | IP67 |
|------------------------------------|------|

Dati meccanici | Dati di montaggio

| | |
|----------------------------|----------------------------|
| Tipo di fissaggio | Avvitato, geschnappt |
| Suitable for mounting type | guida portante, (EN 60715) |
| Altezza | 94 mm |
| Larghezza | 60 mm |
| Profondità | 39 mm |

Caratteristiche ambientali | Climatiche

| | |
|-------------------------------|--------|
| Temperatura di esercizio min | -20 °C |
| Temperatura di esercizio max | 60 °C |
| Temperatura di stoccaggio min | -20 °C |
| Temperatura di stoccaggio max | 70 °C |

Tipo di collegamento 1

| | |
|--------------------------|---------|
| Tipo di collegamento 1 | 0-3 |
| Family construction form | M12 |
| Gender | female |
| Colore portacontatti | nero |
| Codifica | A |
| N. di poli | 5 |
| PIN 1 | Usens + |
| PIN 2 | DI |
| PIN 3 | Usens - |
| PIN 4 | DI |
| PIN 5 | n.c. |