

CUBE20 moduli AI4 TH

4 ingressi analogici termocoppie tipo K/N/J/E/R

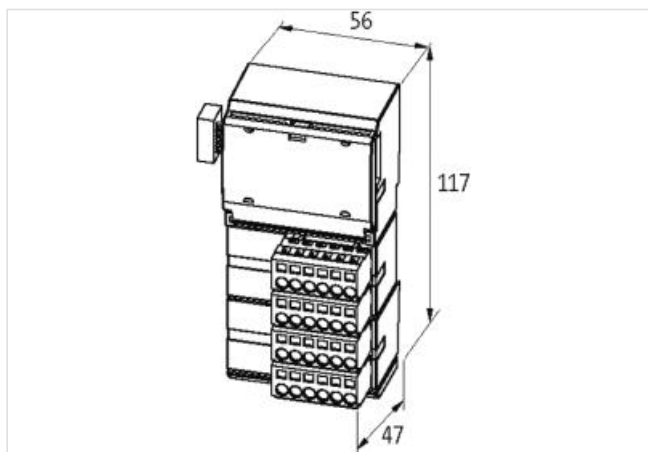
AI4 - (E) 4× M12 (TH)
per termocoppie

[Link al prodotto](#)

Immagine



Immagine rappresentativa



dati commerciali

ECLASS-6.0	27242601
ECLASS-6.1	27242601
ECLASS-7.0	27242601
ECLASS-8.0	27242601
ECLASS-9.0	27242601
ECLASS-10.1	27242601
ECLASS-11.1	27242601
ECLASS-12.0	27242601
ETIM-5.0	EC001596
GTIN	4048879049177
Lotto minimo ordinabile	1
Numero di tariffa doganale	85176200

Dati elettrici | Alimentazione

Idle current external max.	45 mA
Corrente assorbita max	25 mA
Corrente cumulativa UA max	4 A
Corrente cumulativa US max	4 A
alimentazione del modulo	via connessione di sistema

Dati elettrici | Ingresso

Type input	E, J, K, N, R
Tempo di conversione ingresso analogico per ciascun canale max	300 ms

Diagnosi	
Diagnostica	Under voltage
Diagnostica tramite BUS	per modulo e canale
Diagnostica tramite LED	per modulo
Diagnosi di cortocircuito	si
Indicatore LED	Connessione Ethernet/traffico dati
Diagnosi di sovraccarico	si
Dati tecnici Installazione	
Sezione di collegamento max	2,5 mm ²
Protezione dei dispositivi Elettrica	
Grado di protezione (EN CEI 60529)	IP20
Dati meccanici Dati di montaggio	
Tipo di fissaggio	geschnappt
Suitable for mounting type	guida portante, (EN 60715)
Altezza	117 mm
Larghezza	56 mm
Profondità	47 mm
Caratteristiche ambientali Climatiche	
Temperatura di esercizio min	0 °C
Temperatura di esercizio max	55 °C
Temperatura di stoccaggio min	-20 °C
Temperatura di stoccaggio max	85 °C
Tipo di collegamento 4	
Tipo di collegamento 1	X0
Tipo di collegamento 2	X1
Tipo di collegamento 3	X2
Tipo di collegamento 4	X2
Connessione	Morsetti a molla FK
Family construction form	morsetto
Gender	female
Colore portacontatti	Incolore
N. di poli	6
PIN 1	TH 0 +
PIN 2	TH 1 +
PIN 3	TH 0 +
PIN 4	TH 1 +
PIN 5	UI
PIN 6	UI
Connessione	Morsetti a molla FK
Family construction form	morsetto
Gender	female
Colore portacontatti	Incolore
N. di poli	6
PIN 1	KTY 0
PIN 2	KTY 0
PIN 3	KTY 1
PIN 4	KTY 1
PIN 5	0 V
PIN 6	0 V
Connessione	Morsetti a molla FK
Family construction form	morsetto
Gender	female

Colore portacontatti	Incolore
N. di poli	6
PIN 1	FE
PIN 2	FE
PIN 3	FE
PIN 4	FE
PIN 5	0 V
PIN 6	0 V
Connessione	Morsetti a molla FK
Family construction form	morsetto
Gender	female
Colore portacontatti	Incolore
N. di poli	6
PIN 1	TH 0 -
PIN 2	TH 1 -
PIN 3	TH 0 -
PIN 4	TH 1 -
PIN 5	0 V
PIN 6	0 V