

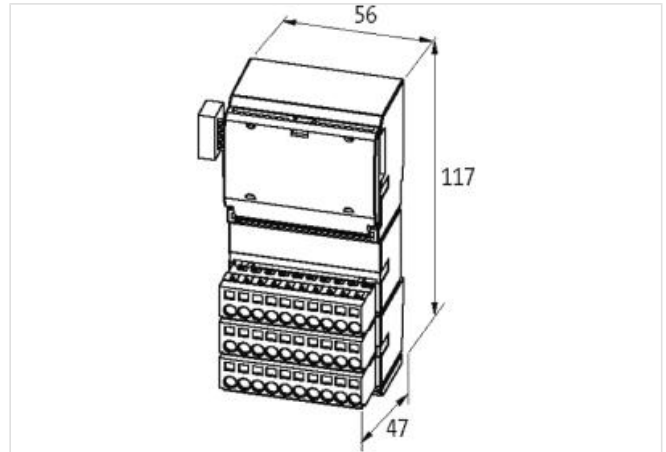
CUBE20 modulo AI4(U/I)

4 ingressi analogici tensione/corrente

Modulo di espansione
AI4 - (E) I
Tensione/corrente

[Link al prodotto](#)**Immagine**

Immagine rappresentativa

**dati commerciali**

ECLASS-6.0	27242601
ECLASS-6.1	27242601
ECLASS-7.0	27242601
ECLASS-8.0	27242601
ECLASS-9.0	27242601
ECLASS-10.1	27242601
ECLASS-11.1	27242601
ECLASS-12.0	27242601
ETIM-5.0	EC001596
GTIN	4048879049238
Lotto minimo ordinabile	1
Numero di tariffa doganale	85176200

Dati elettrici | Alimentazione

Idle current external max.	60 mA
Corrente assorbita max	25 mA
Corrente cumulativa UA max	4 A
Corrente cumulativa US max	4 A
alimentazione del modulo	via connessione di sistema

Dati elettrici | Ingresso

Carico max	300 Ω
------------	-------

Corrente di ingresso modo 2 min	4 mA
Corrente di ingresso modo 2 max	20 mA
Corrente di ingresso min	0 mA
Corrente di ingresso max	20 mA
Resistenza di ingresso min	1000 kΩ
Tempo di conversione ingresso analogico per ciascun canale max	2 ms

Diagnosi

Diagnostica	Under voltage
Diagnostica tramite BUS	per modulo e canale
Diagnostica tramite LED	per modulo
Diagnosi di cortocircuito	si
Indicatore LED	Connessione Ethernet/traffico dati
Diagnosi di sovraccarico	si

Dati tecnici | Installazione

Sezione di collegamento max	2,5 mm ²
-----------------------------	---------------------

Protezione dei dispositivi | Elettrica

Grado di protezione (EN CEI 60529)	IP20
------------------------------------	------

Dati meccanici | Dati di montaggio

Tipo di fissaggio	geschnappt
Suitable for mounting type	guida portante, (EN 60715)
Altezza	117 mm
Larghezza	56 mm
Profondità	47 mm

Caratteristiche ambientali | Climatiche

Temperatura di esercizio min	0 °C
Temperatura di esercizio max	55 °C
Temperatura di stoccaggio min	-40 °C
Temperatura di stoccaggio max	85 °C

Standard di prodotto	EN 61131-2
----------------------	------------

Tipo di collegamento 3

Tipo di collegamento 1	X0
Tipo di collegamento 2	X1
Tipo di collegamento 3	X2
Connessione	Morsetti a molla FK
Family construction form	morsetto
Gender	female
Colore portacontatti	Incolore
N. di poli	10
PIN 1	+ U 0
PIN 2	+ I 0
PIN 3	+ U 1
PIN 4	+ I 1
PIN 5	+ U 2
PIN 6	+ I 2
PIN 7	+ U 3
PIN 8	+ I 3
PIN 9	UI
PIN 10	UI
Connessione	Morsetti a molla FK
Family construction form	morsetto

Gender	female
Colore portacontatti	Incolore
N. di poli	10
PIN 1	0 V
PIN 2	S 0
PIN 3	0 V
PIN 4	S 1
PIN 5	0 V
PIN 6	S 2
PIN 7	0 V
PIN 8	S 3
PIN 9	0 V
PIN 10	0 V
Connessione	Morsetti a molla FK
Family construction form	morsetto
Gender	female
Colore portacontatti	Incolore
N. di poli	10
PIN 1	US
PIN 2	FE
PIN 3	US
PIN 4	FE
PIN 5	US
PIN 6	FE
PIN 7	US
PIN 8	FE
PIN 9	0 V
PIN 10	0 V