

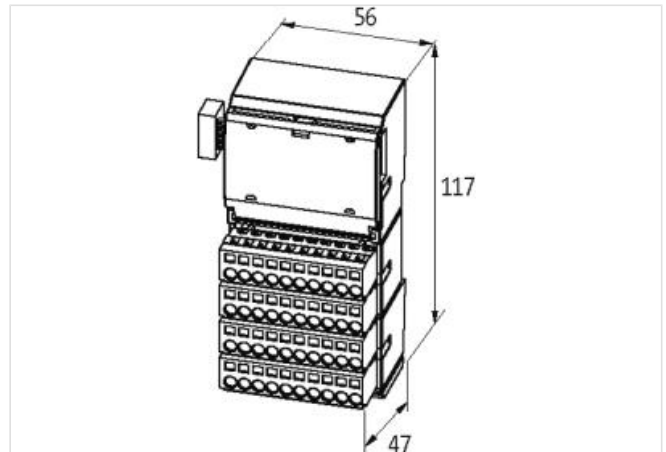
CUBE20 modulo DI16+DO16

16 ingressi digitali e 16 uscite digitali 0,5A

Modulo di espansione
Ingressi digitali
Uscite digitali
DI16/DO16 - (E)

[Link al prodotto](#)**Immagine**

Immagine rappresentativa

**dati commerciali**

ECLASS-6.0	27242604
ECLASS-6.1	27242604
ECLASS-7.0	27242604
ECLASS-8.0	27242604
ECLASS-9.0	27242604
ECLASS-10.1	27242604
ECLASS-11.1	27242604
ECLASS-12.0	27242604
ETIM-5.0	EC001599
GTIN	4048879049245
Lotto minimo ordinabile	1
Numero di tariffa doganale	85176200

Dati elettrici | Alimentazione

Norm operating voltage	EN 61131-2
Tensione di esercizio US CC	24 V
Tensione di esercizio UA CC	24 V
Corrente assorbita max	25 mA
Corrente cumulativa UA max	12 A
alimentazione del modulo	via connessione di sistema

Dati elettrici | Ingresso

Type input	PNP (EN 61131-2)
Filtro per tempo di ingresso	1 ms
Capacità di corrente max	0,7 A
Dati elettrici Uscita	
Resistente a sovraccarico	si
Protetto da cortocircuito	si
Corrente di uscita per ciascun pin max	0,5 A
Carico lampada	10 W
Diagnosi	
Diagnostica	Under voltage
Diagnostica tramite BUS	per modulo e canale
Diagnostica tramite LED	per modulo e canale (solo uscite)
Diagnosi di cortocircuito	si
Indicatore LED	Connessione Ethernet/traffico dati
Diagnosi di sovraccarico	si
Dati tecnici Installazione	
Sezione di collegamento max	2,5 mm ²
Protezione dei dispositivi Elettrica	
Grado di protezione (EN CEI 60529)	IP20
Galvanic separation (operating voltage)	si
Galvanic separation input/input	si
Galvanic separation output/output	si
Dati meccanici Dati di montaggio	
Tipo di fissaggio	geschnappt
Suitable for mounting type	guida portante, (EN 60715)
Altezza	117 mm
Larghezza	56 mm
Profondità	47 mm
Caratteristiche ambientali Climatiche	
Temperatura di esercizio min	0 °C
Temperatura di esercizio max	55 °C
Temperatura di stoccaggio min	-20 °C
Temperatura di stoccaggio max	85 °C
Tipo di collegamento 4	
Tipo di collegamento 1	X0
Tipo di collegamento 2	X1
Tipo di collegamento 3	X2
Tipo di collegamento 4	X3
Connessione	Morsetti a molla FK
Family construction form	morsetto
Gender	female
Colore portacontatti	Incolore
N. di poli	10
PIN 1	DO 0
PIN 2	DO 1
PIN 3	DO 2
PIN 4	DO 3
PIN 5	DO 4
PIN 6	DO 5
PIN 7	DO 6
PIN 8	DO 7

PIN 9	UI
PIN 10	UA
Connessione	Morsetti a molla FK
Family construction form	morsetto
Gender	female
Colore portacontatti	Incolore
N. di poli	10
PIN 1	DO 8
PIN 2	DO 9
PIN 3	DO 10
PIN 4	DO 11
PIN 5	DO 12
PIN 6	DO 13
PIN 7	DO 14
PIN 8	DO 15
PIN 9	0 V
PIN 10	0 V
Connessione	Morsetti a molla FK
Family construction form	morsetto
Gender	female
Colore portacontatti	Incolore
N. di poli	10
PIN 1	DIO 0
PIN 2	DIO 1
PIN 3	DIO 2
PIN 4	DIO 3
PIN 5	DIO 4
PIN 6	DIO 5
PIN 7	DIO 6
PIN 8	DIO 7
PIN 9	US
PIN 10	US
Connessione	Morsetti a molla FK
Family construction form	morsetto
Gender	female
Colore portacontatti	Incolore
N. di poli	10
PIN 1	DI 8
PIN 2	DI 9
PIN 3	DI 10
PIN 4	DI 11
PIN 5	DI 12
PIN 6	DI 13
PIN 7	DI 14
PIN 8	DI 15
PIN 9	0 V
PIN 10	0 V