

CUBE20/67 modulo interfaccia

Passaggio da Cube20 a Cube67

Connessione di sistema Cube67/20

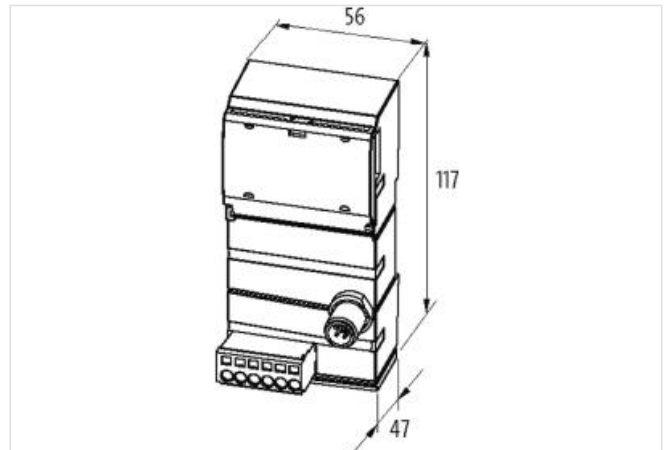
Cavi di connessione sull'online shop nella sezione "Tecnica di connessione".

[Link al prodotto](#)

Immagine



Immagine rappresentativa



dati commerciali

ECLASS-6.0	27379201
ECLASS-6.1	27242608
ECLASS-7.0	27242608
ECLASS-8.0	27242608
ECLASS-9.0	27242608
ECLASS-10.1	27242608
ECLASS-11.1	27242608
ECLASS-12.0	27242608
ETIM-5.0	EC001604
GTIN	4048879049269
Lotto minimo ordinabile	1
Numero di tariffa doganale	85176200

Dati elettrici | Alimentazione

Tensione di esercizio CC	24 V
Tensione di esercizio US CC	24 V
Tensione di esercizio US CC min	18 V
Tensione di esercizio US CC max	30,2 V
Tensione di esercizio UA CC	24 V
Tensione di esercizio UA CC min	18 V
Tensione di esercizio UA CC max	30,2 V
Corrente assorbita max	25 mA
Corrente cumulativa UA max	4 A

Corrente cumulativa US max	4 A
----------------------------	-----

Dati elettrici | Uscita

Corrente attuatore UA max per ciascuna uscita	4 A
---	-----

Diagnosi

Indicatore LED	Connessione Ethernet/traffico dati
----------------	------------------------------------

Dati tecnici | Installazione

Sezione di collegamento max	2,5 mm ²
-----------------------------	---------------------

Protezione dei dispositivi | Elettrica

Grado di protezione (EN CEI 60529)	IP20
------------------------------------	------

Dati tecnici | Dati meccanici

Number extension modules max.	15
-------------------------------	----

Dati meccanici | Dati di montaggio

Tipo di fissaggio	geschnappt
Suitable for mounting type	guida portante, (EN 60715)
Altezza	117 mm
Larghezza	56 mm
Profondità	47 mm

Caratteristiche ambientali | Climatiche

Temperatura di esercizio min	0 °C
Temperatura di esercizio max	55 °C
Temperatura di stoccaggio min	-20 °C
Temperatura di stoccaggio max	85 °C

Standard di prodotto	EN 61131-2
----------------------	------------

Tipo di collegamento 2

Tipo di collegamento 1	Cube67 Out
Tipo di collegamento 2	X0
Family construction form	M12
Gender	female
Colore portacontatti	nero
Codifica	A
N. di poli	6
PIN 1	24 V DC (UA)
PIN 2	24 V DC (US)
PIN 3	0 V
PIN 4	Bus internal
PIN 5	Bus internal
PIN 6	0 V
Connessione	Morsetti a molla FK
Family construction form	morsetto
Gender	female
Colore portacontatti	Incolore
N. di poli	6
PIN 1	UI
PIN 2	UA
PIN 3	0 V
PIN 4	0 V
PIN 5	FE
PIN 6	FE