

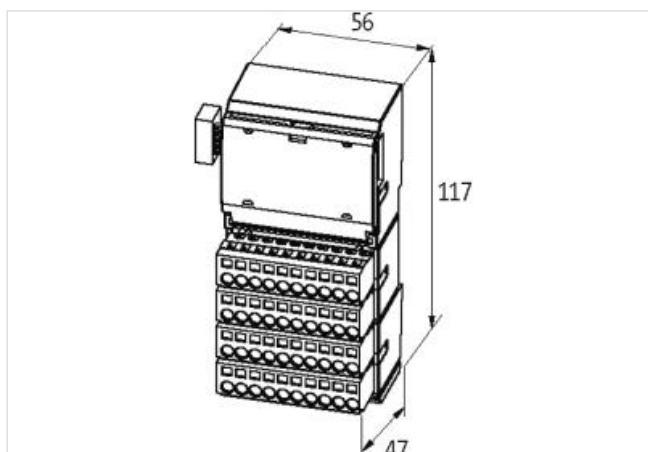
CUBE20 modulo DO32

32 uscite digitali 0,5A

Modulo di espansione
Uscite digitali
DO32 - (E)

[Link al prodotto](#)**Immagine**

Immagine rappresentativa

**dati commerciali**

ECLASS-6.0	27242604
ECLASS-6.1	27242604
ECLASS-7.0	27242604
ECLASS-8.0	27242604
ECLASS-9.0	27242604
ECLASS-10.1	27242604
ECLASS-11.1	27242604
ECLASS-12.0	27242604
ETIM-5.0	EC001599
GTIN	4048879049290
Lotto minimo ordinabile	1
Numero di tariffa doganale	85176200

Dati elettrici | Alimentazione

Norm operating voltage	EN 61131-2
Tensione di esercizio UA CC	24 V
Corrente assorbita max	25 mA
Corrente cumulativa UA max	12 A
alimentazione del modulo	via connessione di sistema

Dati elettrici | Uscita

Resistente a sovraccarico	si
Protetto da cortocircuito	si

Corrente di uscita per ciascun pin max	0,5 A
Carico lampada	10 W

Diagnosi

Diagnostica	Under voltage
Diagnostica tramite BUS	per modulo e canale
Diagnostica tramite LED	per modulo e canale
Diagnosi di cortocircuito	si
Indicatore LED	Connessione Ethernet/traffico dati
Diagnosi di sovraccarico	si

Dati tecnici | Installazione

Sezione di collegamento max	2,5 mm ²
-----------------------------	---------------------

Protezione dei dispositivi | Elettrica

Grado di protezione (EN CEI 60529)	IP20
Galvanic separation (operating voltage)	si
Galvanic separation output/output	si

Dati meccanici | Dati di montaggio

Tipo di fissaggio	geschnappt
Suitable for mounting type	guida portante, (EN 60715)
Altezza	117 mm
Larghezza	56 mm
Profondità	47 mm

Caratteristiche ambientali | Climatiche

Temperatura di esercizio min	0 °C
Temperatura di esercizio max	55 °C
Temperatura di stoccaggio min	-20 °C
Temperatura di stoccaggio max	85 °C

Tipo di collegamento 4

Tipo di collegamento 1	X0
Tipo di collegamento 2	X1
Tipo di collegamento 3	X2
Tipo di collegamento 4	X3
Connessione	Morsetti a molla FK
Family construction form	morsetto
Gender	female
Colore portacontatti	Incolore
N. di poli	10
PIN 1	DO 0
PIN 2	DO 1
PIN 3	DO 2
PIN 4	DO 3
PIN 5	DO 4
PIN 6	DO 5
PIN 7	DO 6
PIN 8	DO 7
PIN 9	UA 1
PIN 10	UA 1
Connessione	Morsetti a molla FK
Family construction form	morsetto
Gender	female
Colore portacontatti	Incolore
N. di poli	10

PIN 1	DO 8
PIN 2	DO 9
PIN 3	DO 10
PIN 4	DO 11
PIN 5	DO 12
PIN 6	DO 13
PIN 7	DO 14
PIN 8	DO 15
PIN 9	0 V
PIN 10	0 V
Connessione	Morsetti a molla FK
Family construction form	morsetto
Gender	female
Colore portacontatti	Incolore
N. di poli	10
PIN 1	DO 16
PIN 2	DO 17
PIN 3	DO 18
PIN 4	DO 19
PIN 5	DO 20
PIN 6	DO 21
PIN 7	DO 22
PIN 8	DO 23
PIN 9	UA 2
PIN 10	UA 2
Connessione	Morsetti a molla FK
Family construction form	morsetto
Gender	female
Colore portacontatti	Incolore
N. di poli	10
PIN 1	DO 24
PIN 2	DO 25
PIN 3	DO 26
PIN 4	DO 27
PIN 5	DO 28
PIN 6	DO 29
PIN 7	DO 30
PIN 8	DO 31
PIN 9	0 V
PIN 10	0 V