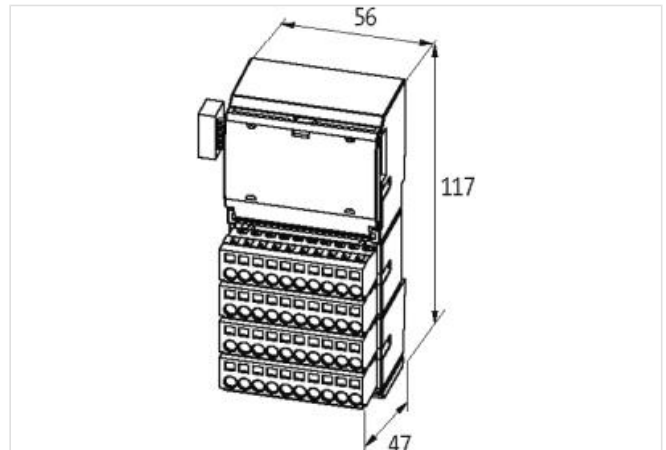


CUBE20 modulo DI32

32 ingressi digitali

Modulo di espansione
DI32 - (E)[Link al prodotto](#)**Immagine**

Immagine rappresentativa

**dati commerciali**

ECLASS-6.0	27242604
ECLASS-6.1	27242604
ECLASS-7.0	27242604
ECLASS-8.0	27242604
ECLASS-9.0	27242604
ECLASS-10.1	27242604
ECLASS-11.1	27242604
ECLASS-12.0	27242604
ETIM-5.0	EC001599
GTIN	4048879049344
Lotto minimo ordinabile	1
Numero di tariffa doganale	85176200

Dati elettrici | Alimentazione

Norm operating voltage	EN 61131-2
Tensione di esercizio US CC	24 V
Corrente assorbita max	25 mA
Corrente cumulativa UA max	12 A
alimentazione del modulo	via connessione di sistema

Dati elettrici | Ingresso

Type input	PNP (EN 61131-2)
Filtro per tempo di ingresso	1 ms

Capacità di corrente max 0,7 A

Diagnosi

Diagnostica	Under voltage
Diagnostica tramite BUS	per modulo e canale
Diagnostica tramite LED	per modulo
Diagnosi di cortocircuito	si
Indicatore LED	Connessione Ethernet/traffico dati
Diagnosi di sovraccarico	si

Dati tecnici | Installazione

Sezione di collegamento max 2,5 mm²

Protezione dei dispositivi | Elettrica

Grado di protezione (EN CEI 60529)	IP20
Galvanic separation (operating voltage)	si
Galvanic separation input/input	si

Dati meccanici | Dati di montaggio

Tipo di fissaggio	geschnappt
Suitable for mounting type	guida portante, (EN 60715)
Altezza	117 mm
Larghezza	56 mm
Profondità	47 mm

Caratteristiche ambientali | Climatiche

Temperatura di esercizio min	0 °C
Temperatura di esercizio max	55 °C
Temperatura di stoccaggio min	-20 °C
Temperatura di stoccaggio max	85 °C

Tipo di collegamento 4

Tipo di collegamento 1	X0
Tipo di collegamento 2	X1
Tipo di collegamento 3	X2
Tipo di collegamento 4	X3
Connessione	Morsetti a molla FK
Family construction form	morsetto
Gender	female
Colore portacontatti	Incolore
N. di poli	10
PIN 1	DI 0
PIN 2	DI 1
PIN 3	DI 2
PIN 4	DI 3
PIN 5	DI 4
PIN 6	DI 5
PIN 7	DI 6
PIN 8	DI 7
PIN 9	UI
PIN 10	UI
Connessione	Morsetti a molla FK
Family construction form	morsetto
Gender	female
Colore portacontatti	Incolore
N. di poli	10
PIN 1	DI 8
PIN 2	DI 9

PIN 3	DI 10
PIN 4	DI 11
PIN 5	DI 12
PIN 6	DI 13
PIN 7	DI 14
PIN 8	DI 15
PIN 9	0 V
PIN 10	0 V
Connessione	Morsetti a molla FK
Family construction form	morsetto
Gender	female
Colore portacontatti	Incolore
N. di poli	10
PIN 1	DI 16
PIN 2	DI 17
PIN 3	DI 18
PIN 4	DI 19
PIN 5	DI 20
PIN 6	DI 21
PIN 7	DI 22
PIN 8	DI 23
PIN 9	US
PIN 10	US
Connessione	Morsetti a molla FK
Family construction form	morsetto
Gender	female
Colore portacontatti	Incolore
N. di poli	10
PIN 1	DI 24
PIN 2	DI 25
PIN 3	DI 26
PIN 4	DI 27
PIN 5	DI 28
PIN 6	DI 29
PIN 7	DI 30
PIN 8	DI 31
PIN 9	0 V
PIN 10	0 V