

CUBE20 Profibus DP, DI8

Nodo bus

Nodi bus

DI8 - (BN-P)

PROFIBUS DP

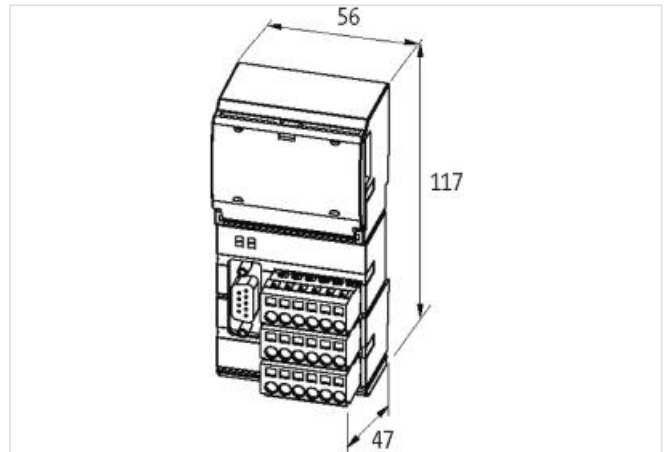
Cavi di connessione sull'online shop nella sezione "Tecnica di connessione".

Link al prodotto

Immagine



Immagine rappresentativa



dati commerciali

ECLASS-6.0	27242604
ECLASS-6.1	27242608
ECLASS-7.0	27242608
ECLASS-8.0	27242608
ECLASS-9.0	27242608
ECLASS-10.1	27242608
ECLASS-11.1	27242608
ECLASS-12.0	27242608
ETIM-5.0	EC001604
GTIN	4048879049504
Lotto minimo ordinabile	1
Numero di tariffa doganale	85176200

Dati elettrici | Alimentazione

Tensione di esercizio CC	24 V
Norm operating voltage	EN 61131-2
Tensione di esercizio US CC	24 V
Corrente assorbita max	150 mA
Corrente cumulativa UA max	4 A
Corrente cumulativa US max	4 A

Dati elettrici | Ingresso

Le informazioni contenute in questo datasheet sono state elaborate con la massima cura.

Murrelektronik non è responsabile delle variazioni apportate ai prodotti o alle informazioni in esso contenute. 2024-03-28

Murrelektronik S.r.l. | Via Trento 22 | 20871 Vimercate (MB) | Tel. +39 039 6872611 | Fax | shop@murrelektronik.it | shop.murrelektronik.it

Type input	PNP (EN 61131-2)
Filtro per tempo di ingresso	1 ms
Capacità di corrente max	0,7 A
Dati tecnici Comunicazione industriale	
Machine Option Management	si
Comunicazione industriale Dati bus	
Intervallo di indirizzi uscite max	244 Bytes
Intervallo di indirizzi ingressi max	244 Bytes
Intervallo di indirizzi min	0
Intervallo di indirizzi max	99
Tipo di impostazione dell'indirizzo	Rotary switch
Diagnosi	
Diagnostica	Under voltage
Diagnostica tramite BUS	per modulo e canale
Diagnostica tramite LED	per modulo
Diagnosi di cortocircuito	si
Indicatore LED	Connessione Ethernet/traffico dati
Diagnosi di sovraccarico	si
Dati tecnici Installazione	
Sezione di collegamento max	1,5 mm ²
Installazione Configurazione dei pin	
Serie di morsetti X2	Input
Serie di morsetti X3	Input
Protezione dei dispositivi Elettrica	
Grado di protezione (EN CEI 60529)	IP20
Galvanic separation (operating voltage)	si
Galvanic separation input/output	si
Dati tecnici Dati meccanici	
Number extension modules max.	15
Dati meccanici Dati di montaggio	
Tipo di fissaggio	geschnappt
Suitable for mounting type	guida portante, (EN 60715)
Altezza	117 mm
Larghezza	56 mm
Profondità	47 mm
Caratteristiche ambientali Climatiche	
Temperatura di esercizio min	0 °C
Temperatura di esercizio max	55 °C
Temperatura di stoccaggio min	-20 °C
Temperatura di stoccaggio max	85 °C
Tipo di collegamento 4	
Tipo di collegamento 1	ProfiBus In
Tipo di collegamento 2	X0
Tipo di collegamento 3	X1
Tipo di collegamento 4	X2
Family construction form	D-Sub
Gender	female
Colore portacontatti	bianco
N. di poli	9
Connessione	Morsetti a molla FK

Family construction form	morsetto
Gender	female
Colore portacontatti	Incolore
N. di poli	6
PIN 1	0 V
PIN 2	0 V
PIN 3	UB
PIN 4	UB
PIN 5	UI
PIN 6	UI
Connessione	Morsetti a molla FK
Family construction form	morsetto
Gender	female
Colore portacontatti	Incolore
N. di poli	6
PIN 1	DI 0
PIN 2	DI 1
PIN 3	DI 2
PIN 4	DI 3
PIN 5	US
PIN 6	0 V
Connessione	Morsetti a molla FK
Family construction form	morsetto
Gender	female
Colore portacontatti	Incolore
N. di poli	6
PIN 1	DI 4
PIN 2	DI 5
PIN 3	DI 6
PIN 4	DI 7
PIN 5	0 V
PIN 6	0 V