

MASI65 c.elv.

2 ingressi digitali, 2 uscite digitali

Ingressi/uscite digitali

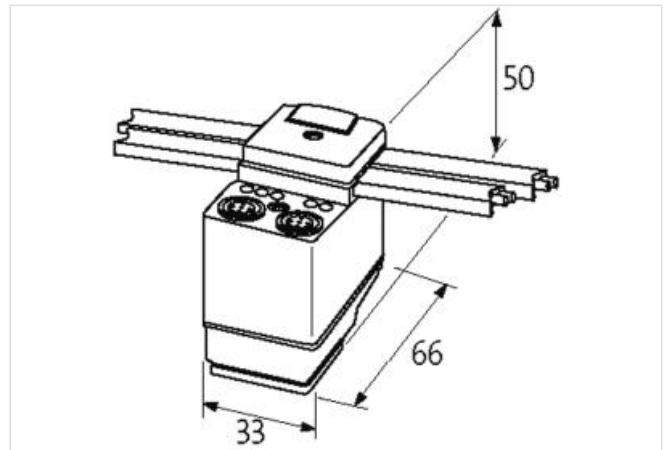
DI2 - 0.2 A (M12)

DO2 - 2 A (Form A/M12)

24 V DC esterna (18...30.2 V DC) EN 61131-2, connessione tramite cavo piatto nero AS-Interface

Link al prodotto**Immagine**

Immagine rappresentativa

**dati commerciali**

ECLASS-6.0	27242604
ECLASS-6.1	27242604
ECLASS-7.0	27242604
ECLASS-8.0	27242604
ECLASS-9.0	27242604
ECLASS-10.1	27242604
ECLASS-11.1	27242604
ECLASS-12.0	27242604
ETIM-5.0	EC001599
GTIN	4048879050180
Lotto minimo ordinabile	1
Numero di tariffa doganale	85176200

Dati elettrici | Alimentazione

Tensione bus AS-Interface CC min	26,5 V
Tensione bus AS-Interface CC max	31,6 V
Corrente assorbita porta AS-i max	250 mA
Corrente cumulativa max	2 A

Dati elettrici | Ingresso

Resistente a sovraccarico	si
Protetto da cortocircuito	si

Type input	PNP, for 3-wire sensors or mechanical switches
Capacità di corrente max	0,2 A
Dati elettrici Uscita	
Resistente a sovraccarico	si
Protetto da cortocircuito	si
Corrente di uscita per ciascun pin max	2 A
Comunicazione industriale Dati bus	
Intervallo di indirizzi min	1
Intervallo di indirizzi max	31
Tipo di impostazione dell'indirizzo	Presenza di indirizzamento
Comunicazione industriale AS-Interface	
Profilo (IO.ID.ID2)	S-3.F.E
Diagnosi	
Diagnostica	Nessuna tensione
Diagnostica tramite LED	per modulo
Indicatore LED	Connessione Ethernet/traffico dati
Dati tecnici Installazione	
Distanza di contatto	18 mm
Protezione dei dispositivi Elettrica	
Grado di protezione (EN CEI 60529)	IP67
Dati meccanici Dati di montaggio	
Altezza	50 mm
Larghezza	33 mm
Profondità	66 mm
Caratteristiche ambientali Climatiche	
Temperatura di esercizio min	-20 °C
Temperatura di esercizio max	70 °C
Temperatura di stoccaggio min	-20 °C
Temperatura di stoccaggio max	70 °C
Tipo di collegamento 3	
Tipo di collegamento 1	Ausgang O 1
Tipo di collegamento 2	Ausgang O 2
Tipo di collegamento 3	Eingänge I 1 & I 2
Family construction form	MSUD A
Gender	female
Colore portacontatti	nero
N. di poli	2
PIN 1	0 V
PIN 2	DO 1
Family construction form	M12
Gender	female
Colore portacontatti	nero
Codifica	A
N. di poli	5
PIN 1	n.c.
PIN 2	n.c.
PIN 3	0 V
PIN 4	DO 2
PIN 5	n.c.
Family construction form	M12
Gender	female

Colore portacontatti	nero
Codifica	A
N. di poli	5
PIN 1	Usens +
PIN 2	DI 2
PIN 3	Usens -
PIN 4	DI 1
PIN 5	n.c.