

## DC controllo motore 24V/3A 2x M12

Controllo motore DC  
24 V DC  
Corrente: 1 A

### Link al prodotto

#### Immagine

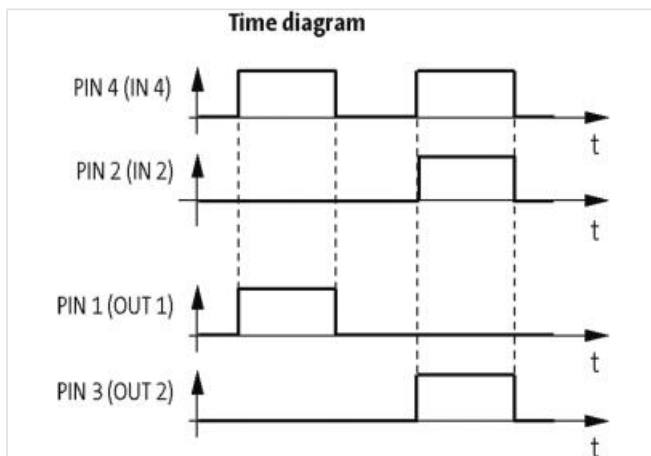
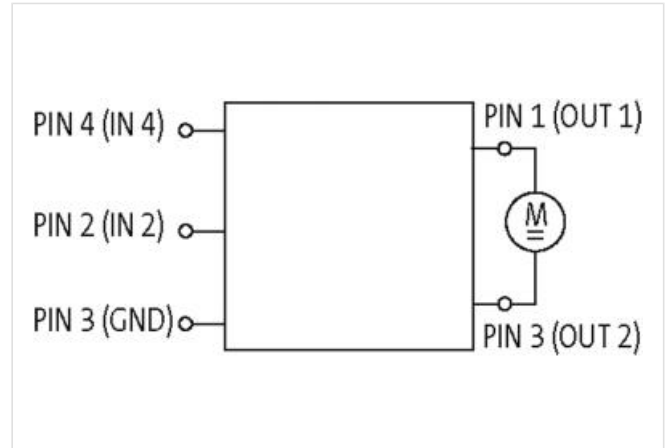


Immagine rappresentativa



#### dati commerciali

ECLASS-6.0	27242609
ECLASS-6.1	27242609
ECLASS-7.0	27242609
ECLASS-8.0	27242609
ECLASS-9.0	27242609
ECLASS-10.1	27242609
ECLASS-11.1	27242609
ECLASS-12.0	27242609

ETIM-5.0	EC002615
GTIN	4048879315111
Lotto minimo ordinabile	1
Numero di tariffa doganale	85365080
<b>Dati elettrici   Ingresso</b>	
Tensione di entrata CC	24 V
Tensione di entrata CC min	5 V
Tensione di entrata CC max	32 V
Corrente d'ingresso	1000 mA
<b>Dati elettrici   Uscita</b>	
Tensione di uscita impostabile	no
Output current max.	1 A
<b>Installazione   Collegamento</b>	
Family construction form	M12
<b>Protezione dei dispositivi   Elettrica</b>	
Grado di protezione (EN CEI 60529)	IP67
Condizione aggiuntiva grado di protezione	inserito, Avvitato
Circuito di protezione uscita	si, si, Diodo soppressore, 1,5 kW / 36 V
Protezione sovratensione	si
<b>Dati meccanici   Dati di montaggio</b>	
Altezza	24,5 mm
Larghezza	24,5 mm
Profondità	60,5 mm
<b>Caratteristiche ambientali   Climatiche</b>	
Temperatura di esercizio min	0 °C
Temperatura di esercizio max	60 °C
Temperatura di stoccaggio min	-40 °C
Temperatura di stoccaggio max	80 °C