

MASI accessori sistema

Gateway AS-Interface / Profibus-DP

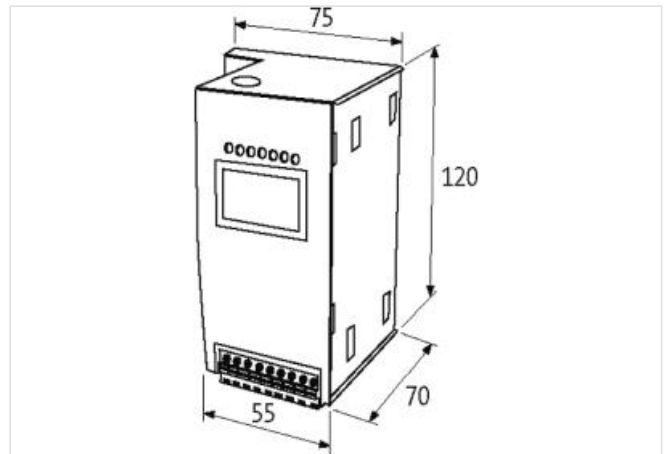
Gateway-Singlemaster
AS-Interface/PROFIBUS DP
tramite morsetti a molla plug-in a cablare frontali 0.5...1.5 mm²
Specification 2.1
I manuali aggiornati e i dati GSD/type sono disponibili sul sito www.murrelektronik.com
Altri gateway su richiesta.

Link al prodotto

Immagine



Immagine rappresentativa



dati commerciali

ECLASS-6.0	27242608
ECLASS-6.1	27242608
ECLASS-7.0	27242608
ECLASS-8.0	27242608
ECLASS-9.0	27242608
ECLASS-10.1	27242608
ECLASS-11.1	27242608
ECLASS-12.0	27242608
ETIM-5.0	EC001604
GTIN	4048879046565
Lotto minimo ordinabile	1
Numero di tariffa doganale	85176200

Dati tecnici | Dati elettrici

Corrente di esercizio nominale AS-Interface max 200 mA

Dati elettrici | Alimentazione

Tensione di esercizio CC 30 V

Comunicazione industriale | Dati bus

Intervallo di indirizzi impostazione di fabbrica	3
Intervallo di indirizzi min	1
Intervallo di indirizzi max	126
Tipo di impostazione dell'indirizzo	PROFIBUS, Pulsanti
Automatic baudrate detection	si
Velocità di trasmissione min	9,6 kBaud
Velocità di trasmissione max	12 MBaud

Comunicazione industriale | AS-Interface

Specifica AS-i	V2.11
Numero slave max	62
Interfaccia di diagnosi seriale	PS2/RS232
Tempo di ciclo AS-i	150 µs × (numero di slaves + 2)

Comunicazione industriale | Profibus

Funzione PROFIBUS	Illustrazione di slaves AS-Interface come dati di processo I/O in PROFIBUS DP, configurazione diagnostica completa tramite DP-master
-------------------	--

Installazione | Collegamento

Family construction form	SUB-D9
--------------------------	--------

Protezione dei dispositivi | Elettrica

Grado di protezione (EN CEI 60529)	IP20
Tensione di isolamento nominale	500 V

Dati tecnici | Dati meccanici

Numero di tasti di controllo	4
Funzione tasti di controllo	ESC, Mode, OK, Set

Dati meccanici | Dati di montaggio

Tipo di fissaggio	geschnappt
Suitable for mounting type	guida portante, (EN 60715)
Altezza	120 mm
Larghezza	75 mm
Profondità	83 mm

Caratteristiche ambientali | Climatiche

Temperatura di esercizio min	0 °C
Temperatura di esercizio max	55 °C
Temperatura di stoccaggio min	-20 °C
Temperatura di stoccaggio max	85 °C

CEM	EN 50081
Low Voltage Directive	EN 50295