

## tecnica di installazione MASI20

distributore AS-I e alimentazione esterna, 1 potenziale

5 ingressi, universale  
1 potenziale  
5 morsetti a cablare inclusi

### Link al prodotto

#### Immagine

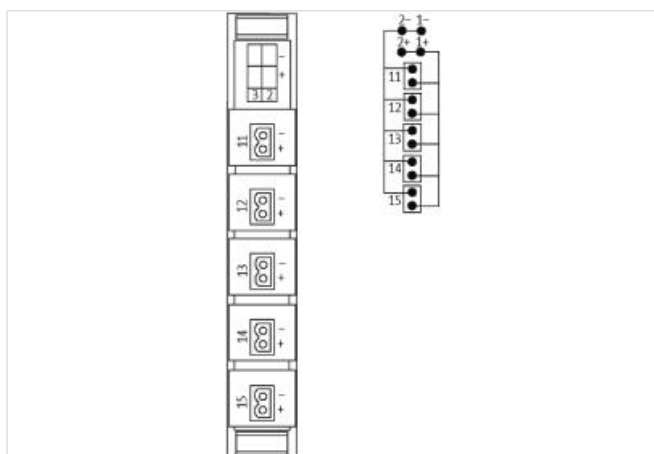
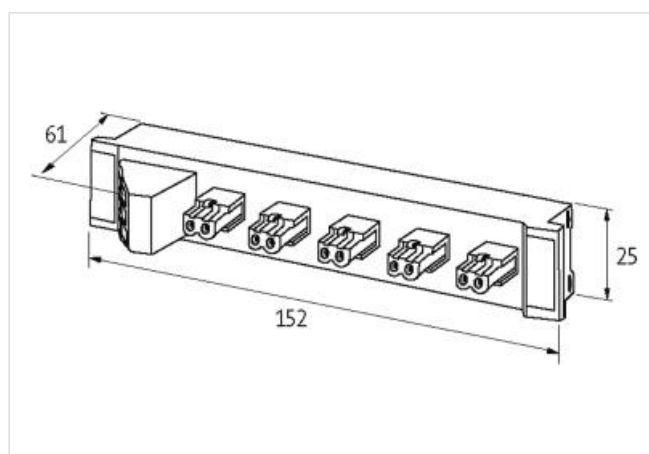


Immagine rappresentativa



#### dati commerciali

ECLASS-6.0	27279219
ECLASS-6.1	27279219
ECLASS-7.0	27279219
ECLASS-8.0	27279219
ECLASS-9.0	27440108
ECLASS-10.1	27440111

ECLASS-11.1	27440111
ECLASS-12.0	27440111
ETIM-5.0	EC001596
GTIN	4048879050463
Lotto minimo ordinabile	1
Numero di tariffa doganale	85369010

**Dati elettrici | Alimentazione**

Tensione di esercizio CC max	36 V
Corrente di esercizio per ciascuna porta max	8 A
Corrente cumulativa max	12 A

**Protezione dei dispositivi | Elettrica**

Grado di protezione (EN CEI 60529)	IP20
Resistenza di isolamento Power/Power (EN 60664-1)	50 V
Resistenza di isolamento ASI/Power	200 V

**Dati meccanici | Dati di montaggio**

Tipo di fissaggio	geschnappt
Suitable for mounting type	guida portante, (EN 60715)
Altezza	61 mm
Larghezza	25 mm
Profondità	152 mm

**Caratteristiche ambientali | Climatiche**

Temperatura di esercizio min	-20 °C
Temperatura di esercizio max	70 °C

Standard di prodotto	EN 60664-1
----------------------	------------

**Connection type 6**

Tipo di collegamento 1	11
Tipo di collegamento 2	12
Tipo di collegamento 3	13
Tipo di collegamento 4	14
Tipo di collegamento 5	15
Connection type 6	Power / Asi
Connessione	Morsetti a vite SK
Family construction form	morsetto
Gender	female
Colore portacontatti	verde
N. di poli	2
PIN 1	11 +
PIN 2	11 -
Connessione	Morsetti a vite SK
Family construction form	morsetto
Gender	female
Colore portacontatti	verde
N. di poli	2
PIN 1	12 +
PIN 2	12 -
Connessione	Morsetti a vite SK
Family construction form	morsetto
Gender	female
Colore portacontatti	verde
N. di poli	2

PIN 1	13 +
PIN 2	13 -
Connessione	Morsetti a vite SK
Family construction form	morsetto
Gender	female
Colore portacontatti	verde
N. di poli	2
PIN 1	14 +
PIN 2	14 -
Connessione	Morsetti a vite SK
Family construction form	morsetto
Gender	female
Colore portacontatti	verde
N. di poli	2
PIN 1	15 +
PIN 2	15 -
Connessione	Morsetti a vite SK
Family construction form	morsetto
Gender	female
Colore portacontatti	verde
N. di poli	4
PIN 1	1 +
PIN 2	1 -
PIN 3	2 +
PIN 4	2 -