

tecnica di installazione MASI20

distributore 2x AS-I 3x alimentazione esterna

3 AS-Interface + 2 connettori di potenza
5 morsetti a cablare inclusi

Link al prodotto

Immagine

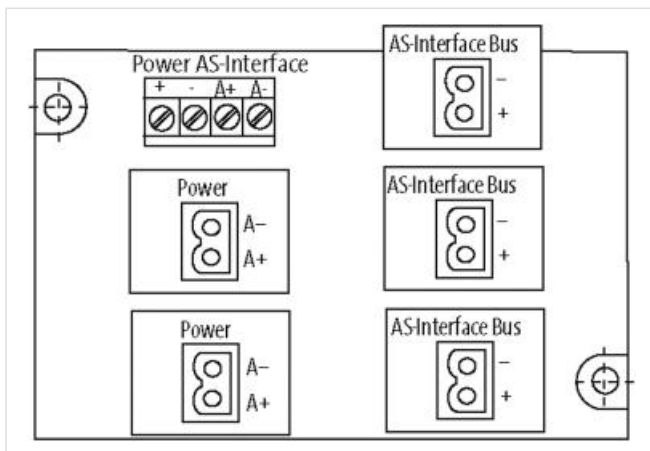
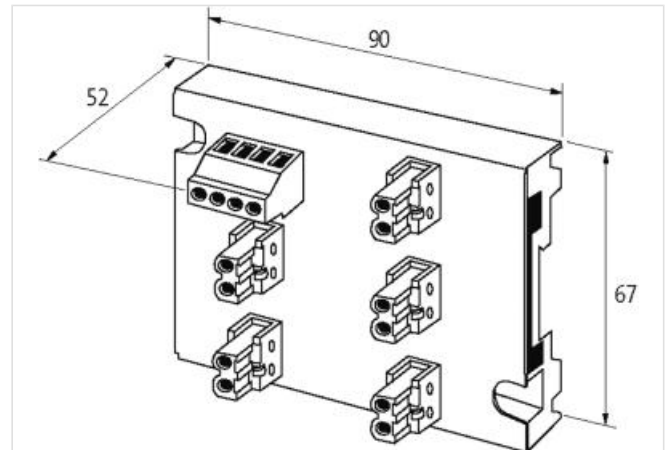


Immagine rappresentativa



dati commerciali

ECLASS-6.0	27279219
ECLASS-6.1	27279219
ECLASS-7.0	27279219
ECLASS-8.0	27279219
ECLASS-9.0	27440108
ECLASS-10.1	27440111
ECLASS-11.1	27440111
ECLASS-12.0	27440111

ETIM-5.0	EC001596
GTIN	4048879050494
Lotto minimo ordinabile	1
Numero di tariffa doganale	85366990
Dati elettrici Alimentazione	
Tensione di esercizio CC max	36 V
Corrente di esercizio per ciascuna porta max	8 A
Corrente cumulativa max	24 A
Protezione dei dispositivi Elettrica	
Grado di protezione (EN CEI 60529)	IP20
Resistenza di isolamento ASI/Power	200 V
Dati meccanici Dati di montaggio	
Tipo di fissaggio	geschnappt
Suitable for mounting type	guida portante, (EN 60715)
Altezza	52 mm
Larghezza	67 mm
Profondità	90 mm
Caratteristiche ambientali Climatiche	
Temperatura di esercizio min	-20 °C
Temperatura di esercizio max	70 °C
Standard di prodotto	
Standard di prodotto	EN 60664-1
Tipo di collegamento 3	
Tipo di collegamento 1	Asi Bus
Tipo di collegamento 2	Potenza
Tipo di collegamento 3	Power / Asi
Connessione	Morsetti a vite SK
Family construction form	morsetto
Gender	female
Colore portacontatti	verde
N. di poli	2
PIN 1	A +
PIN 2	A -
Connessione	Morsetti a vite SK
Family construction form	morsetto
Gender	female
Colore portacontatti	verde
N. di poli	2
PIN 1	Power +
PIN 2	Power -
Connessione	Morsetti a vite SK
Family construction form	morsetto
Gender	female
Colore portacontatti	verde
N. di poli	4
PIN 1	Power +
PIN 2	Power -
PIN 3	AS-i +
PIN 4	AS-i -