

tecnica di installazione MASI20

distributore 2x AS-I e 3x alimentazione esterna

2 AS-Interface + 3 connettori di potenza
Separazione del potenziale
5 morsetti a cablare inclusi

Link al prodotto

Immagine

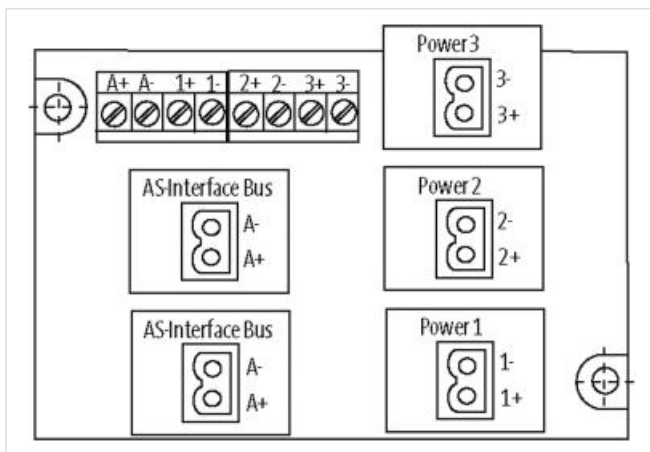
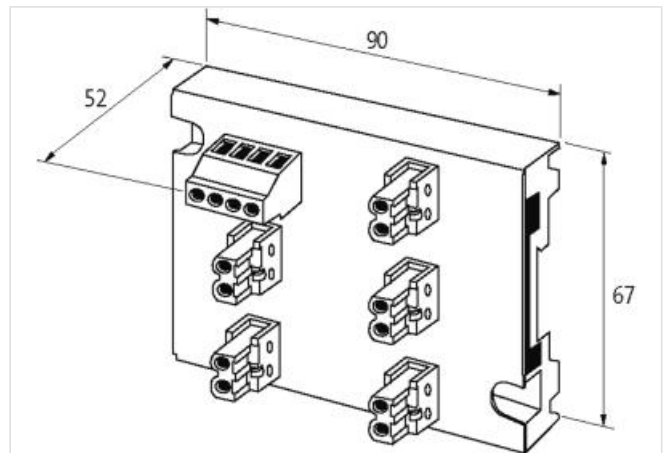


Immagine rappresentativa



dati commerciali

ECLASS-6.0	27279219
ECLASS-6.1	27279219
ECLASS-7.0	27279219
ECLASS-8.0	27279219
ECLASS-9.0	27440108
ECLASS-10.1	27440111

ECLASS-11.1	27440111
ECLASS-12.0	27440111
ETIM-5.0	EC001596
GTIN	4048879050593
Lotto minimo ordinabile	1
Numero di tariffa doganale	85176200

Dati elettrici | Alimentazione

Tensione di esercizio CC max	36 V
Corrente di esercizio per ciascuna porta max	8 A
Corrente cumulativa max	24 A

Protezione dei dispositivi | Elettrica

Grado di protezione (EN CEI 60529)	IP20
Resistenza di isolamento ASI/Power	200 V

Dati meccanici | Dati di montaggio

Tipo di fissaggio	geschnappt
Suitable for mounting type	guida portante, (EN 60715)
Altezza	52 mm
Larghezza	67 mm
Profondità	90 mm

Caratteristiche ambientali | Climatiche

Temperatura di esercizio min	-20 °C
Temperatura di esercizio max	70 °C
Temperatura di stoccaggio min	-40 °C
Temperatura di stoccaggio max	80 °C

Standard di prodotto	EN 60664-1
----------------------	------------

Tipo di collegamento 5

Tipo di collegamento 1	Asi Bus
Tipo di collegamento 2	Power 1
Tipo di collegamento 3	Power 2
Tipo di collegamento 4	Power 3
Connessione	Morsetti a vite SK
Family construction form	morsetto
Gender	female
Colore portacontatti	verde
N. di poli	2
PIN 1	A +
PIN 2	A -
Connessione	Morsetti a vite SK
Family construction form	morsetto
Gender	female
Colore portacontatti	verde
N. di poli	2
PIN 1	1 +
PIN 2	1 -
Connessione	Morsetti a vite SK
Family construction form	morsetto
Gender	female
Colore portacontatti	verde
N. di poli	2
PIN 1	2 +
PIN 2	2 -
Connessione	Morsetti a vite SK

Family construction form	morsetto
Gender	female
Colore portacontatti	verde
N. di poli	2
PIN 1	3 +
PIN 2	3 -
Connessione	Morsetti a vite SK
Family construction form	morsetto
Gender	female
Colore portacontatti	verde
N. di poli	8
PIN 1	A +
PIN 2	A -
PIN 3	1 +
PIN 4	1 -
PIN 5	2 +
PIN 6	2 -
PIN 7	3 +
PIN 8	3 -