

MVK Safety F-DI16/8

ProfiNet/PROFIsafe, ingressi di sicurezza

Ingressi di sicurezza fino a cat. 4/PLe (EN ISO 13849-1), fino a SIL 3 (IEC 61508), fino a SILCL 3 (IEC 62061)
FDI16/8 (IRT)
Ethernet 10/100 Mbit/s; Connettore dati Push Pull RJ45
Connettore di potenza Push Pull, max. 12 A
M12, 5 poli, A-code

Link al prodotto

Immagine

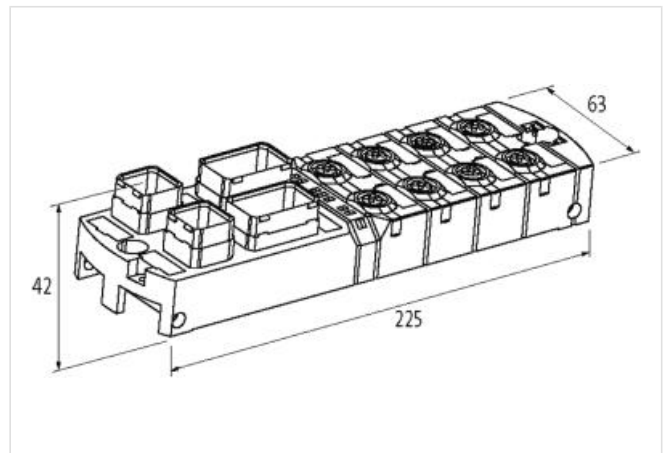


Immagine rappresentativa



dati commerciali

ECLASS-6.0	27242604
ECLASS-6.1	27242604
ECLASS-7.0	27242604
ECLASS-8.0	27242604
ECLASS-9.0	27242604
ECLASS-10.1	27242604
ECLASS-11.1	27242604
ECLASS-12.0	27242604
ETIM-5.0	EC001599
GTIN	4048879454209
Lotto minimo ordinabile	1
Numero di tariffa doganale	85389099

Dati tecnici | Parametri Safety

DCavg (EN ISO 13849-1)	98 %
Durata	20 a
Categoria (EN ISO 13849-1)	4
PFHd (IEC 61508)	17 E-10/h
Performance Level (EN ISO 13849-1)	e
SIL (IEC 61508)	3
SIL CL (IEC 62061)	3

Dati elettrici Alimentazione	
Corrente di esercizio per ciascun pin max	Con impiego di pin 1 e pin 5, Con impiego di pin 1 o pin 5, 0.2 A, 0.7 A
Corrente cumulativa UA max	12 A
Corrente cumulativa US max	12 A
Dati elettrici Ingresso	
Tensione di esercizio ingresso F	24 V
Type Safety input	per sensori elettronici o interruttori meccanici
Dati tecnici Comunicazione industriale	
Protocollo supportato	PROFINET
Comunicazione industriale Profinet	
Numero di collegamenti attivi (IO-Controller) max	2
IRT (comunicazione di rete)	si
Client MRP	si
Indirizzamento PROFINET	DCP
Classe di conformità PROFINET	C
Specifica PROFINET	V2.2
Shared Device/Input	si
Diagnosi	
Allarme attuatore	su canale tramite LED e BUS
Diagnostica	Nessuna tensione, Under voltage
Diagnostica tramite BUS	per modulo e canale
Diagnostica tramite LED	per modulo e canale
Rilevazione rottura filo	si
Diagnosi di cortocircuito	si
Indicatore LED	Connessione Ethernet/traffico dati
Rilevazione cross-link	Sensore/Attuatore
Diagnosi di sovraccarico	si
Protezione dei dispositivi Elettrica	
Grado di protezione (EN CEI 60529)	IP67
Protetto da cortocircuito	si
Resistente a sovraccarico	si
Dati meccanici Dati di montaggio	
Suitable for mounting type	Fissaggio a vite con 2 fori
Altezza	44 mm
Larghezza	63 mm
Profondità	225 mm
Caratteristiche ambientali Climatiche	
Temperatura di esercizio min	-20 °C
Temperatura di esercizio max	55 °C
Temperatura di stoccaggio min	-40 °C
Temperatura di stoccaggio max	70 °C
Standard di prodotto	EN 61131-2
Tipo di collegamento 3	
Tipo di collegamento 1	4-7
Tipo di collegamento 2	Port1, Port2
Tipo di collegamento 3	Power In, Power Out
Family construction form	M12
Gender	female
Colore portacontatti	giallo
Codifica	A

N. di poli	5
PIN 1	24 V DC (US 1) Test Pulse P 4
PIN 2	FDI
PIN 3	0 V (US 1)
PIN 4	FDI
PIN 5	24 V DC (US 1) Test Pulse P 2
Family construction form	RJ45
Gender	female
Colore portacontatti	nero
N. di poli	8
PIN 1	TD +
PIN 2	TD -
PIN 3	RD +
PIN 4	n.c.
PIN 5	n.c.
PIN 6	RD -
PIN 7	n.c.
PIN 8	n.c.
Family construction form	Push Pull
Gender	male
Colore portacontatti	verde
N. di poli	5
PIN 1	24 V DC (US)
PIN 2	0 V (US)
PIN 3	24 V DC (UA)
PIN 4	0 V (UA)
PIN 5	PE