

## MVK Safety F-DI8/4+F-DO4

ProfiNet/PROFIsafe, ingressi/uscite di sicurezza

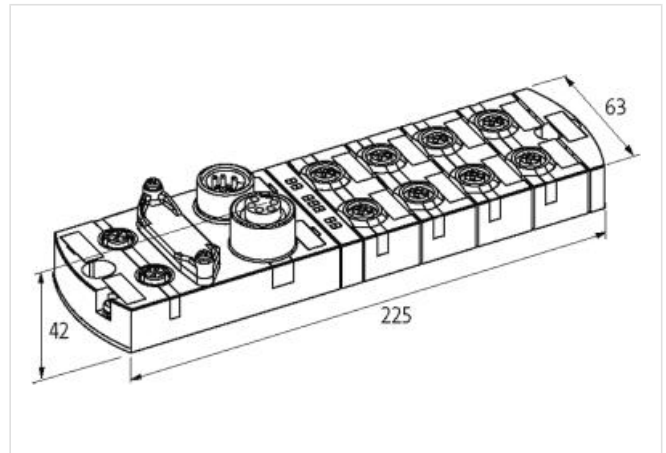
Ingresso/uscite di sicurezza fino a cat. 4/PLe (EN ISO 13849-1), fino a SIL 3 (IEC 61508), fino a SILCL 3 (IEC 62061)  
 FDI8/4 DO4 (IRT)  
 Ethernet 10/100 Mbit/s; M12, D-code  
 7/8", 5 poli, 2x max. 9 A  
 M12, 5 poli, A-code

### Link al prodotto

#### Immagine



Immagine rappresentativa



#### dati commerciali

ECLASS-6.0	27242604
ECLASS-6.1	27242604
ECLASS-7.0	27242604
ECLASS-8.0	27242604
ECLASS-9.0	27242604
ECLASS-10.1	27242604
ECLASS-11.1	27242604
ECLASS-12.0	27242604
ETIM-5.0	EC001599
GTIN	4048879570763
Lotto minimo ordinabile	1
Numero di tariffa doganale	85389099

#### Dati tecnici | Parametri Safety

DCavg (EN ISO 13849-1)	98 %
Durata	20 a
Categoria (EN ISO 13849-1)	4
PFHd (IEC 61508)	16,53 E-10/h
Performance Level (EN ISO 13849-1)	e
SIL (IEC 61508)	3
SIL CL (IEC 62061)	3

<b>Dati elettrici   Alimentazione</b>	
Norm operating voltage	EN 61131-2
Tensione di esercizio UA CC	24 V
Corrente di esercizio per ciascun pin max	Con impiego di pin 1 e pin 5, Con impiego di pin 1 o pin 5, 0.2 A, 0.7 A
Corrente cumulativa UA max	9 A
Corrente cumulativa US max	9 A
<b>Dati elettrici   Ingresso</b>	
Tensione di esercizio ingresso F	24 V
Type Safety input	per sensori elettronici o interruttori meccanici
<b>Dati elettrici   Uscita</b>	
Corrente di uscita per ciascun pin (Safety) max	2 A
<b>Dati tecnici   Comunicazione industriale</b>	
Protocollo supportato	PROFINET
<b>Comunicazione industriale   Profinet</b>	
Numero di collegamenti attivi (IO-Controller) max	2
IRT (comunicazione di rete)	si
Client MRP	si
Indirizzamento PROFINET	DCP
Classe di conformità PROFINET	C
Specifica PROFINET	V2.2
Shared Device/Input	si
<b>Diagnosi</b>	
Allarme attuatore	su canale tramite LED e BUS
Diagnostica	Nessuna tensione, Under voltage
Diagnostica tramite BUS	per modulo e canale
Diagnostica tramite LED	per modulo e canale
Rilevazione rottura filo	si
Diagnosi di cortocircuito	si
Indicatore LED	Connessione Ethernet/traffico dati
Rilevazione cross-link	Sensore/Attuatore
Diagnosi di sovraccarico	si
<b>Protezione dei dispositivi   Elettrica</b>	
Grado di protezione (EN CEI 60529)	IP67
Protetto da cortocircuito	si
Resistente a sovraccarico	si
<b>Dati meccanici   Dati di montaggio</b>	
Suitable for mounting type	Fissaggio a vite con 2 fori
Altezza	44 mm
Larghezza	63 mm
Profondità	225 mm
<b>Caratteristiche ambientali   Climatiche</b>	
Temperatura di esercizio min	-20 °C
Temperatura di esercizio max	55 °C
Temperatura di stoccaggio min	-40 °C
Temperatura di stoccaggio max	70 °C
<b>Tipo di collegamento 5</b>	
Tipo di collegamento 1	0-3
Tipo di collegamento 2	4-7
Tipo di collegamento 3	Power In
Tipo di collegamento 4	Power Out

Tipo di collegamento 5	XF2
Family construction form	M12
Gender	femile
Colore portacontatti	giallo
Codifica	A
N. di poli	5
PIN 1	n.c.
PIN 2	n.c.
PIN 3	Mx
PIN 4	Px
PIN 5	PE
Family construction form	M12
Gender	femile
Colore portacontatti	giallo
Codifica	A
N. di poli	5
PIN 1	24 V DC (US 1) Test Pulse P 4
PIN 2	FDI
PIN 3	0 V (US 1)
PIN 4	FDI
PIN 5	24 V DC (US 1) Test Pulse P 2
Family construction form	7/8"
Gender	male
Colore portacontatti	nero
N. di poli	5
PIN 1	0 V (UA)
PIN 2	0 V (US)
PIN 3	PE
PIN 4	24 V DC (US)
PIN 5	24 V DC (UA)
Family construction form	7/8"
Gender	femile
Colore portacontatti	nero
N. di poli	5
PIN 1	0 V (UA)
PIN 2	0 V (US)
PIN 3	PE
PIN 4	24 V DC (US)
PIN 5	24 V DC (UA)
Tipo di fissaggio	inserito, Avvitato
Coppia di serraggio	0,6 Nm
Family construction form	M12
Gender	femile
Colore portacontatti	nero
Codifica	D
N. di poli	4
PIN 1	TD +
PIN 2	RD +
PIN 3	TD -
PIN 4	RD -