

**MVK PN DI8 DO8 PushPull sep. galvanica**

PROFINET IRT, ingressi/uscite digitali 2A, sep. galv. tra US e UA (K3)

Ingressi/uscite digitali

DI8 DO8 (IRT)

Ethernet 10/100 Mbit/s; Connettore dati Push Pull RJ45

Connettore di potenza Push Pull, max. 12 A

M12, 5 poli, A-code

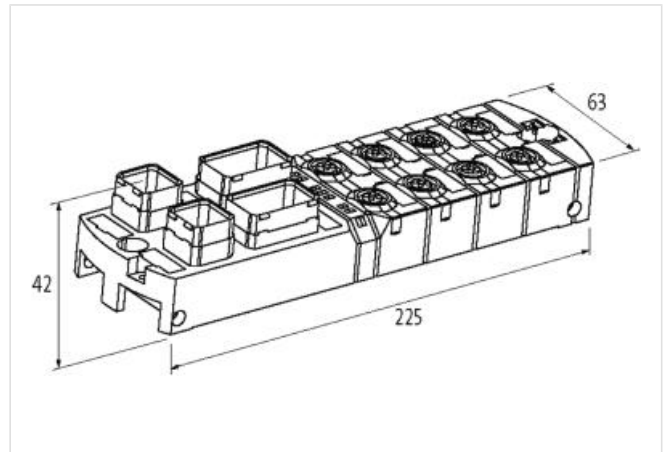
Separazione galvanica

Cavi di connessione sull'online shop nella sezione "Tecnica di connessione".

Custodia pressofusa.

[Link al prodotto](#)**Immagine**

Immagine rappresentativa

**dati commerciali**

|                            |               |
|----------------------------|---------------|
| ECLASS-6.0                 | 27242604      |
| ECLASS-6.1                 | 27242604      |
| ECLASS-7.0                 | 27242604      |
| ECLASS-8.0                 | 27242604      |
| ECLASS-9.0                 | 27242604      |
| ECLASS-10.1                | 27242604      |
| ECLASS-11.1                | 27242604      |
| ECLASS-12.0                | 27242604      |
| ETIM-5.0                   | EC001599      |
| GTIN                       | 4048879461665 |
| Lotto minimo ordinabile    | 1             |
| Numero di tariffa doganale | 85389099      |

**Dati elettrici | Alimentazione**

|                             |            |
|-----------------------------|------------|
| Norm operating voltage      | EN 61131-2 |
| Tensione di esercizio US CC | 24 V       |
| Tensione di esercizio UA CC | 24 V       |
| Corrente cumulativa UA max  | 12 A       |

|                            |      |
|----------------------------|------|
| Corrente cumulativa US max | 12 A |
|----------------------------|------|

**Dati elettrici | Ingresso**

|   |  |
|---|--|
| Resistente a sovraccarico                       | si   |
| Protetto da cortocircuito                       | si   |
| Type input                                      | PNP, for 3-wire sensors or mechanical switches |
| Corrente di sensore US per ciascun ingresso max | 0,2 A  |

**Dati elettrici | Uscita**

|  |      |
|--|------|
| Resistente a sovraccarico              | si   |
| Protetto da cortocircuito              | si   |
| Corrente di uscita per ciascun pin max | 2 A  |
| Carico lampada                         | 10 W |

**Dati tecnici | Comunicazione industriale**

|                       |          |
|-----------------------|----------|
| Protocollo supportato | PROFINET |
|-----------------------|----------|

**Comunicazione industriale | Profinet**

|   |       |
|---|-------|
| Numero di collegamenti attivi (IO-Controller) max | 2     |
| FSU (Fast-Start-Up)                               | si    |
| Tempo fast start up max                           | 0,5 s |
| IRT (comunicazione di rete)                       | si    |
| Client MRP  | si    |
| PROFINET Netload Class                            | III   |
| Indirizzamento PROFINET                           | DCP   |
| Classe di conformità PROFINET                     | C     |
| Specifica PROFINET                                | V2.2  |
| Shared Device/Input                               | si    |

**Diagnosi**

|                           |                                    |
|---------------------------|------------------------------------|
| Allarme attuatore         | su canale tramite LED e BUS        |
| Diagnostica               | Nessuna tensione, Under voltage    |
| Diagnostica tramite BUS   | per modulo e canale                |
| Diagnostica tramite LED   | per modulo e canale                |
| Diagnosi di cortocircuito | si                                 |
| Indicatore LED            | Connessione Ethernet/traffico dati |
| Rottura cavo              | per porta                          |
| Diagnosi di sovraccarico  | si                                 |

**Protezione dei dispositivi | Elettrica**

|                                    |      |
|------------------------------------|------|
| Grado di protezione (EN CEI 60529) | IP67 |
|------------------------------------|------|

**Dati meccanici | Dati di montaggio**

|                            |                             |
|----------------------------|-----------------------------|
| Suitable for mounting type | Fissaggio a vite con 2 fori |
| Altezza                    | 42,7 mm                     |
| Larghezza                  | 63 mm                       |
| Profondità                 | 225 mm                      |

**Caratteristiche ambientali | Climatiche**

|                               |        |
|-------------------------------|--------|
| Temperatura di esercizio min  | 0 °C   |
| Temperatura di esercizio max  | 55 °C  |
| Temperatura di stoccaggio min | -20 °C |
| Temperatura di stoccaggio max | 70 °C  |

**Tipo di collegamento 4**

|                        |          |
|------------------------|----------|
| Tipo di collegamento 1 | X0-X3    |
| Tipo di collegamento 2 | X4-X7    |
| Tipo di collegamento 3 | XD1, XD2 |

|                          |              |
|--------------------------|--------------|
| Tipo di collegamento 4   | XF1, XF2     |
| Family construction form | M12          |
| Gender                   | female       |
| Colore portacontatti     | nero         |
| Codifica                 | A            |
| N. di poli               | 5            |
| PIN 1                    | n.c.         |
| PIN 2                    | DO           |
| PIN 3                    | 0 V (UA)     |
| PIN 4                    | DO           |
| PIN 5                    | PE           |
| Family construction form | M12          |
| Gender                   | female       |
| Colore portacontatti     | nero         |
| Codifica                 | A            |
| N. di poli               | 5            |
| PIN 1                    | 24 V DC (US) |
| PIN 2                    | DI           |
| PIN 3                    | 0 V (US)     |
| PIN 4                    | DI           |
| PIN 5                    | PE           |
| Family construction form | Push Pull    |
| Gender                   | male         |
| Colore portacontatti     | verde        |
| N. di poli               | 5            |
| PIN 1                    | 24 V DC (US) |
| PIN 2                    | 0 V (US)     |
| PIN 3                    | 24 V DC (UA) |
| PIN 4                    | 0 V (UA)     |
| PIN 5                    | PE           |
| Family construction form | RJ45         |
| Gender                   | female       |
| Colore portacontatti     | nero         |
| N. di poli               | 8            |
| PIN 1                    | TD +         |
| PIN 2                    | TD -         |
| PIN 3                    | RD +         |
| PIN 4                    | n.c.         |
| PIN 5                    | n.c.         |
| PIN 6                    | RD -         |
| PIN 7                    | n.c.         |
| PIN 8                    | n.c.         |