

MVK+MPNIO DI8 DO8 IRT PUSH PULL

MVK ProfiNet, metallo, isolato galvanicamente

Ingressi digitali

DI8 DI8 (IRT)

Ethernet 10/100 Mbit/s; Connettore dati Push Pull RJ45

Connettore di potenza Push Pull, max. 12 A

M12, 5 poli, A-code

Separazione galvanica

Cavi di connessione sull'online shop nella sezione "Tecnica di connessione".

Custodia pressofusa.

[Link al prodotto](#)

Immagine

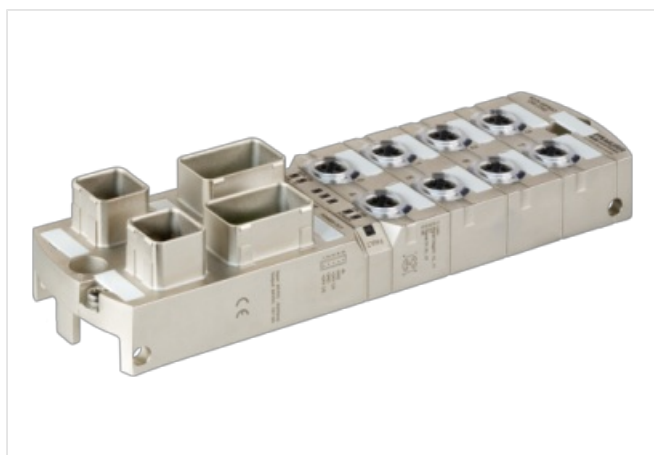
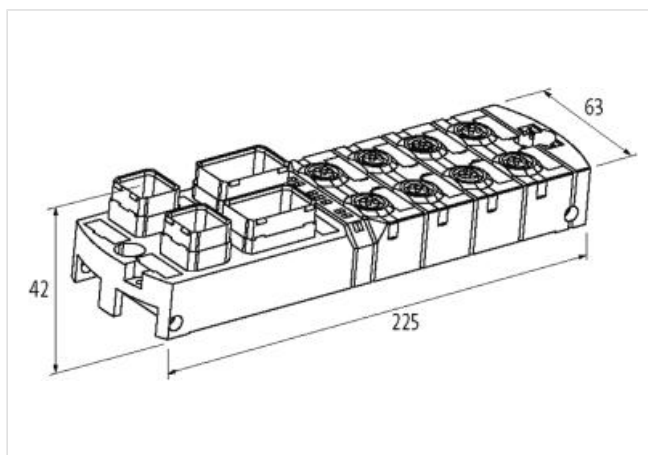


Immagine rappresentativa



dati commerciali

ECLASS-6.0	27242604
ECLASS-6.1	27242604
ECLASS-7.0	27242604
ECLASS-8.0	27242604
ECLASS-9.0	27242604
ECLASS-10.1	27242604
ECLASS-11.1	27242604
ECLASS-12.0	27242604
ETIM-5.0	EC001599
GTIN	4048879563369
Lotto minimo ordinabile	1
Numero di tariffa doganale	85389099

Dati elettrici | Alimentazione

Norm operating voltage	EN 61131-2
Tensione di esercizio US CC	24 V
Corrente cumulativa UA max	12 A
Corrente cumulativa US max	12 A

Dati elettrici Ingresso	
Resistente a sovraccarico	si
Protetto da cortocircuito	si
Type input	PNP, for 3-wire sensors or mechanical switches
Corrente di sensore US per ciascun ingresso max	0,2 A
Dati tecnici Comunicazione industriale	
Protocollo supportato	PROFINET
Comunicazione industriale Profinet	
Numero di collegamenti attivi (IO-Controller) max	2
FSU (Fast-Start-Up)	si
Tempo fast start up max	0,5 s
IRT (comunicazione di rete)	si
Client MRP	si
PROFINET Netload Class	III
Indirizzamento PROFINET	DCP
Classe di conformità PROFINET	C
Specifica PROFINET	V2.2
Shared Device/Input	si
Diagnosi	
Allarme attuatore	su canale tramite LED e BUS
Diagnostica	Nessuna tensione, Under voltage
Diagnostica tramite BUS	per modulo e canale
Diagnostica tramite LED	per modulo e canale
Diagnosi di cortocircuito	si
Indicatore LED	Connessione Ethernet/traffico dati
Rottura cavo	per porta
Diagnosi di sovraccarico	si
Protezione dei dispositivi Elettrica	
Grado di protezione (EN CEI 60529)	IP67
Dati meccanici Dati di montaggio	
Suitable for mounting type	Fissaggio a vite con 2 fori
Altezza	42,7 mm
Larghezza	63 mm
Profondità	225 mm
Caratteristiche ambientali Climatiche	
Temperatura di esercizio min	0 °C
Temperatura di esercizio max	55 °C
Temperatura di stoccaggio min	-20 °C
Temperatura di stoccaggio max	70 °C
Tipo di collegamento 3	
Tipo di collegamento 1	Power In, Power Out
Tipo di collegamento 2	X4-X7
Tipo di collegamento 3	XD1, XD2
Family construction form	Push Pull
Gender	male
Colore portacontatti	verde
N. di poli	5
PIN 1	24 V DC (US)
PIN 2	0 V (US)
PIN 3	24 V DC (UA)

PIN 4	0 V (UA)
PIN 5	PE
Family construction form	M12
Gender	female
Colore portacontatti	nero
Codifica	A
N. di poli	5
PIN 1	24 V DC (US)
PIN 2	DI
PIN 3	0 V (US)
PIN 4	DI
PIN 5	PE
Family construction form	RJ45
Gender	female
Colore portacontatti	nero
N. di poli	8
PIN 1	TD +
PIN 2	TD -
PIN 3	RD +
PIN 4	n.c.
PIN 5	n.c.
PIN 6	RD -
PIN 7	n.c.
PIN 8	n.c.