

MVK PN DI6 DO6 IOL2 PushPull sep. galvanica

PROFINET IRT, in./usc. dig. 2A, IO-Link Cl. A/B, sep. galv. US e UA (K3)

Ingressi/uscite digitali

DI6 DO6 IOL2 (IRT)

Ethernet 10/100 Mbit/s; Connettore dati Push Pull RJ45

Connettore di potenza Push Pull, max. 12 A

M12, 5 poli, A-code

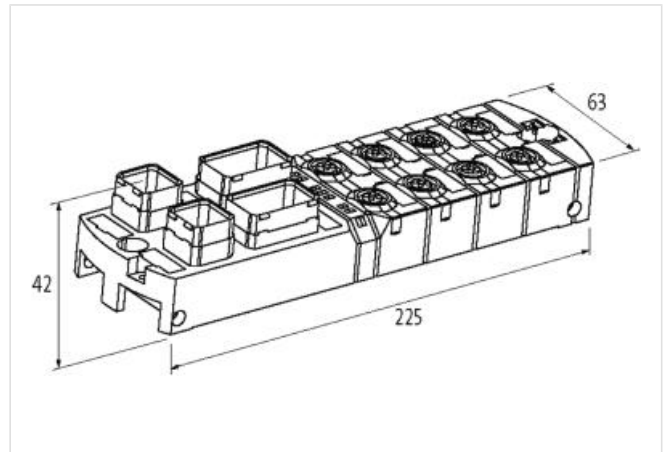
Separazione galvanica

Cavi di connessione sull'online shop nella sezione "Tecnica di connessione".

Custodia pressofusa.

[Link al prodotto](#)**Immagine**

Immagine rappresentativa

**dati commerciali**

| | |
|----------------------------|---------------|
| ECLASS-6.0 | 27242604 |
| ECLASS-6.1 | 27242604 |
| ECLASS-7.0 | 27242604 |
| ECLASS-8.0 | 27242604 |
| ECLASS-9.0 | 27242604 |
| ECLASS-10.1 | 27242604 |
| ECLASS-11.1 | 27242604 |
| ECLASS-12.0 | 27242604 |
| ETIM-5.0 | EC001599 |
| GTIN | 4048879619974 |
| Lotto minimo ordinabile | 1 |
| Numero di tariffa doganale | 85389099 |

Dati elettrici | Alimentazione

| | |
|-----------------------------|------------|
| Norm operating voltage | EN 61131-2 |
| Tensione di esercizio US CC | 24 V |
| Tensione di esercizio UA CC | 24 V |
| Corrente cumulativa UA max | 12 A |

Le informazioni contenute in questo datasheet sono state elaborate con la massima cura.

Murrelektronik non è responsabile delle variazioni apportate ai prodotti o alle informazioni in esso contenute. 2024-03-28

Murrelektronik S.r.l. | Via Trento 22 | 20871 Vimercate (MB) | Tel. +39 039 6872611 | Fax | shop@murrelektronik.it | shop.murrelektronik.it

| | |
|----------------------------|------|
| Corrente cumulativa US max | 12 A |
|----------------------------|------|

Dati elettrici | Ingresso

| | |
|---|---|
| Resistente a sovraccarico | si |
| Protetto da cortocircuito | si |
| Type input | PNP, for 3-wire sensors or mechanical switches, IO-Link Devices |
| Corrente di sensore US per ciascun ingresso max | 0,2 A |
| Corrente di sensore US per ciascuna porta IO-Link max | 1 A |

Dati elettrici | Uscita

| | |
|--|------|
| Resistente a sovraccarico | si |
| Protetto da cortocircuito | si |
| Corrente di uscita per ciascun pin max | 2 A |
| Carico lampada | 10 W |

Dati tecnici | Comunicazione industriale

| | |
|-----------------------|----------|
| Protocollo supportato | PROFINET |
|-----------------------|----------|

Comunicazione industriale | Profinet

| | |
|---|-------|
| Numero di collegamenti attivi (IO-Controller) max | 2 |
| FSU (Fast-Start-Up) | si |
| Tempo fast start up max | 0,5 s |
| IRT (comunicazione di rete) | si |
| Client MRP | si |
| PROFINET Netload Class | III |
| Indirizzamento PROFINET | DCP |
| Classe di conformità PROFINET | C |
| Specifica PROFINET | V2.3 |
| Shared Device/Input | si |

Comunicazione industriale | IO-Link

| | |
|---|------------------|
| Automatic baudrate detection | si |
| IO-Link lunghezza dati di processo uscita | 32 Bytes |
| IO-Link lunghezza dati di processo ingresso | 32 Bytes |
| IO-Link ID revisione | V1.1.2 |
| IO-Link tipo | 2x Master |
| IO-Link transmission rate | COM1, COM2, COM3 |
| Port Class | B |

Diagnosi

| | |
|---------------------------|---|
| Allarme attuatore | su canale tramite LED e BUS |
| Diagnostica tramite BUS | per modulo e canale |
| Diagnostica tramite LED | per modulo e canale |
| IO-Link eventi | Nessuna tensione, Sottotensione alimentazione |
| Diagnosi di cortocircuito | si |
| Indicatore LED | Connessione Ethernet/traffico dati |
| Rottura cavo | per porta |
| Diagnosi di sovraccarico | si |

Protezione dei dispositivi | Elettrica

| | |
|------------------------------------|------|
| Grado di protezione (EN CEI 60529) | IP67 |
| Galvanic separation input/output | si |

Dati meccanici | Dati di montaggio

| | |
|----------------------------|-----------------------------|
| Suitable for mounting type | Fissaggio a vite con 2 fori |
| Altezza | 42,7 mm |
| Larghezza | 63 mm |

Profondità 225 mm

Caratteristiche ambientali | Climatiche

| | |
|-------------------------------|--------|
| Temperatura di esercizio min | 0 °C |
| Temperatura di esercizio max | 55 °C |
| Temperatura di stoccaggio min | -20 °C |
| Temperatura di stoccaggio max | 70 °C |

Tipo di collegamento 5

| | |
|--------------------------|-------------------|
| Tipo di collegamento 1 | X0-X2 |
| Tipo di collegamento 2 | X3-X5 |
| Tipo di collegamento 3 | X6, X7 |
| Tipo di collegamento 4 | XD1, XD2 |
| Tipo di collegamento 5 | XF1, XF2 |
| Family construction form | M12 |
| Gender | female |
| Colore portacontatti | nero |
| Codifica | A |
| N. di poli | 5 |
| PIN 1 | n.c. |
| PIN 2 | DO |
| PIN 3 | 0 V (UA) |
| PIN 4 | DO |
| PIN 5 | PE |
| Family construction form | M12 |
| Gender | female |
| Colore portacontatti | nero |
| Codifica | A |
| N. di poli | 5 |
| PIN 1 | 24 V DC (US) |
| PIN 2 | DI |
| PIN 3 | 0 V (US) |
| PIN 4 | DI |
| PIN 5 | PE |
| Family construction form | M12 |
| Gender | female |
| Colore portacontatti | grigio |
| Codifica | A |
| N. di poli | 5 |
| PIN 1 | 24 V DC (US) |
| PIN 2 | DO |
| PIN 3 | 0 V (US) |
| PIN 4 | DI / IO-Link (US) |
| PIN 5 | 0 V (UA) |
| Family construction form | Push Pull |
| Gender | male |
| Colore portacontatti | verde |
| N. di poli | 5 |
| PIN 1 | 24 V DC (US) |
| PIN 2 | 0 V (US) |
| PIN 3 | 24 V DC (UA) |
| PIN 4 | 0 V (UA) |
| PIN 5 | PE |
| Family construction form | RJ45 |
| Gender | female |

| | |
|----------------------|------|
| Colore portacontatti | nero |
| N. di poli | 8 |
| PIN 1 | TD + |
| PIN 2 | TD - |
| PIN 3 | RD + |
| PIN 4 | n.c. |
| PIN 5 | n.c. |
| PIN 6 | RD - |
| PIN 7 | n.c. |
| PIN 8 | n.c. |