

## MVK Fusion PN F-DI6/3 F-DO2/1 DIO4 IOL2

ProfiNet/PROFIsafe, ingressi e uscite di sicurezza, IO-Link Classe A/B

Ingresso/uscite di sicurezza fino a cat. 4/PLe (EN ISO 13849-1), fino a SIL 3 (IEC 61508), fino a SILCL 3 (IEC 62061)

Custodia pressofusa.

Porta uscita doppia di sicurezza

FDI6/3 FDO2/1 DIO4 IOL2 (IRT)

Ethernet 10/100 Mbit/s; Connettore dati Push Pull RJ45

Connettore di potenza Push Pull, max. 16 A

M12, 5 poli, A-code

Separazione galvanica

con dissipatore di calore

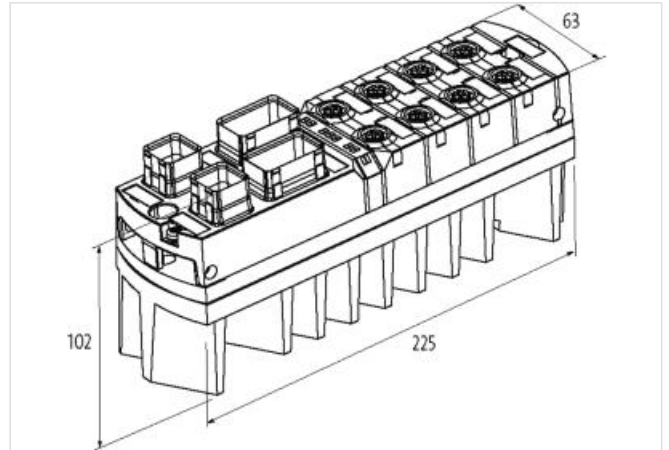
Cavi di connessione sull'online shop nella sezione "Tecnica di connessione".

### Link al prodotto

#### Immagine



Immagine rappresentativa



#### dati commerciali

ECLASS-6.1	27242604
ECLASS-7.0	27242604
ECLASS-8.0	27242604
ECLASS-9.0	27242604
ECLASS-10.1	27242604
ECLASS-11.1	27242604
ECLASS-12.0	27242604
GTIN	4048879735926
Lotto minimo ordinabile	1
Numero di tariffa doganale	85389099

#### Dati tecnici | Parametri Safety

Durata	20 a
Categoria (EN ISO 13849-1)	4 (X0, X1, X2, X3); 3 (X7 PIN 3)
PFHd (IEC 61508)	7,8 E-10/h
PFHd (IEC 62061)	48 E-10/h

Le informazioni contenute in questo datasheet sono state elaborate con la massima cura.

Murrelektronik non è responsabile delle variazioni apportate ai prodotti o alle informazioni in esso contenute. 2024-03-28

Murrelektronik S.r.l. | Via Trento 22 | 20871 Vimercate (MB) | Tel. +39 039 6872611 | Fax | shop@murrelektronik.it | shop.murrelektronik.it

Performance Level (EN ISO 13849-1)	e (X0, X1, X2, X3); d (X7 PIN 3)
SIL (IEC 61508)	3 (X0, X1, X2, X3); 2 (X7 PIN 3)
SIL CL (IEC 62061)	3

**Dati elettrici | Alimentazione**

Norm operating voltage	EN 61131-2
Tensione di esercizio US CC	24 V
Tensione di esercizio UA CC	24 V
Corrente cumulativa US max	16 A

**Dati elettrici | Ingresso**

Numero di ingressi F	6
Resistente a sovraccarico	si
Protetto da cortocircuito	si
Type Safety input	per sensori elettronici o interruttori meccanici
Type input	PNP, for 3-wire sensors or mechanical switches, IO-Link Devices
Corrente di sensore US per ciascun ingresso max	0,7 A
Capacità di corrente max	0,7 A

**Dati elettrici | Uscita**

Switching behavior safety output	2 FDO X3 (PIN 2, PIN 4: pp, pm, ppm switching); 1 FDO X7 (PIN 2: pp switching)
Resistente a sovraccarico	si
Protetto da cortocircuito	si
Corrente di uscita per ciascun pin (Safety) max	2 A
Corrente di uscita per ciascun pin max	2 A
Corrente cumulativa uscita max	8 A

**Dati tecnici | Comunicazione industriale**

Protocollo supportato	PROFINET
-----------------------	----------

**Comunicazione industriale | Profinet**

Numero di collegamenti attivi (IO-Controller) max	2
IRT (comunicazione di rete)	si
Client MRP	si
PROFINET Netload Class	III
Indirizzamento PROFINET	DCP
Classe di conformità PROFINET	C
Specifica PROFINET	V2.3
Shared Device/Input	si

**Comunicazione industriale | IO-Link**

Automatic baudrate detection	si
IO-Link lunghezza dati di processo uscita	32 Bytes
IO-Link lunghezza dati di processo ingresso	32 Bytes
IO-Link ID revisione	V1.1.2
IO-Link tipo	2x Master
IO-Link transmission rate	COM1, COM2, COM3
Port Class	A, B

**Diagnosi**

Allarme attuatore	su canale tramite LED e BUS
Diagnostica tramite BUS	per modulo e canale
Diagnostica tramite LED	per modulo e canale
Rilevazione rottura filo	si
IO-Link eventi	Nessuna tensione, Sottotensione alimentazione
Diagnosi di cortocircuito	si

Indicatore LED	Connessione Ethernet/traffico dati
Rilevazione cross-link	Sensore/Attuatore
Diagnosi di sovraccarico	si
<b>Protezione dei dispositivi   Elettrica</b>	
Grado di protezione (EN CEI 60529)	IP67
Galvanic separation (operating voltage)	si
<b>Dati meccanici   Dati di montaggio</b>	
Suitable for mounting type	Fissaggio a vite con 2 fori
Altezza	102 mm
Larghezza	63 mm
Profondità	225 mm
<b>Caratteristiche ambientali   Climatiche</b>	
Temperatura di esercizio min	-20 °C
Temperatura di esercizio max	60 °C
Temperatura di stoccaggio min	-40 °C
Temperatura di stoccaggio max	85 °C
<b>Connection type 7</b>	
Tipo di collegamento 1	X0-X2
Tipo di collegamento 2	X3
Tipo di collegamento 3	X4, X5
Tipo di collegamento 4	X6
Tipo di collegamento 5	X7
Connection type 6	XD1, XD2
Connection type 7	XF1, XF2
Family construction form	M12
Gender	female
Colore portacontatti	giallo
Codifica	A
N. di poli	5
PIN 1	24 V DC (US 1) Test Pulse P 4
PIN 2	FDI
PIN 3	0 V (US 1)
PIN 4	FDI
PIN 5	24 V DC (US 1) Test Pulse P 2
Family construction form	M12
Gender	female
Colore portacontatti	giallo
Codifica	A
N. di poli	5
PIN 1	n.c.
PIN 2	FDO
PIN 3	0 V (US 2)
PIN 4	FDO
PIN 5	n.c.
Family construction form	M12
Gender	female
Colore portacontatti	nero
Codifica	A
N. di poli	5
PIN 1	24 V DC (US 2)
PIN 2	DI / DO
PIN 3	0 V (US 2)
PIN 4	DI / DO

PIN 5	PE
Family construction form	M12
Gender	female
Colore portacontatti	grigio
Codifica	A
N. di poli	5
PIN 1	24 V DC (US 1)
PIN 2	DI
PIN 3	0 V (US 1)
PIN 4	DI / IO-Link
PIN 5	n.c.
Family construction form	M12
Gender	female
Colore portacontatti	grigio
Codifica	A
N. di poli	5
PIN 1	24 V DC (US 1)
PIN 2	DO (US 2)
PIN 3	0 V (US 1)
PIN 4	DI / IO-Link
PIN 5	0 V (US 2)
Family construction form	Push Pull
Gender	male
Colore portacontatti	verde
N. di poli	5
PIN 1	24 V DC (US 1)
PIN 2	0 V (US 1)
PIN 3	24 V DC (US 2)
PIN 4	0 V (US 2)
PIN 5	PE
Family construction form	RJ45
Gender	female
Colore portacontatti	nero
N. di poli	8
PIN 1	TD +
PIN 2	TD -
PIN 3	RD +
PIN 4	n.c.
PIN 5	n.c.
PIN 6	RD -
PIN 7	n.c.
PIN 8	n.c.