

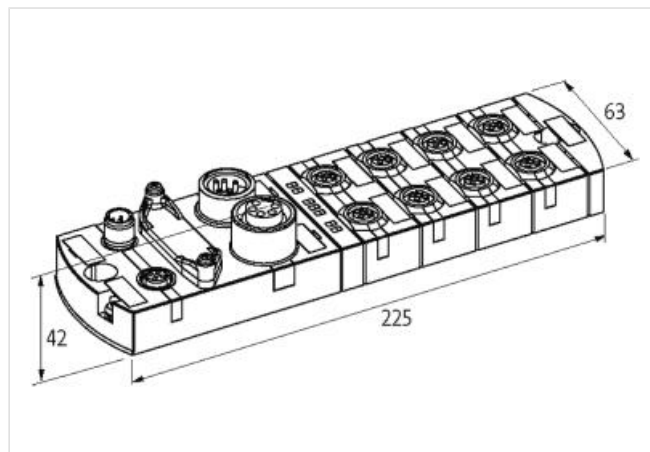
**MVK modulo I/O compatto, metallico**

Profibus DP, 16 canali multifunzione

Dati tecnici su richiesta

[Link al prodotto](#)**Immagine**

Immagine rappresentativa

**dati commerciali**

ECLASS-6.0	27242604
ECLASS-6.1	27242604
ECLASS-7.0	27242604
ECLASS-8.0	27242604
ECLASS-9.0	27242604
ECLASS-10.1	27242604
ECLASS-11.1	27242604
ECLASS-12.0	27242604
ETIM-5.0	EC001599
GTIN	4048879376013
Lotto minimo ordinabile	1
Numero di tariffa doganale	85389099

**Tipo di collegamento 5**

Tipo di collegamento 1	4-7
Tipo di collegamento 2	Bus In
Tipo di collegamento 3	Bus Out
Tipo di collegamento 4	Power In
Tipo di collegamento 5	Power Out
Family construction form	M12
Gender	female
Colore portacontatti	nero
Codifica	A
N. di poli	5

PIN 1	24 V DC (US)
PIN 2	DI / DO / Diag
PIN 3	0 V (US)
PIN 4	DI / DO
PIN 5	PE
Family construction form	M12
Gender	male
Colore portacontatti	nero
Codifica	B
N. di poli	5
PIN 1	n.c.
PIN 2	A GN
PIN 3	n.c.
PIN 4	B RD
PIN 5	n.c.
Family construction form	M12
Gender	female
Colore portacontatti	nero
Codifica	B
N. di poli	5
PIN 1	5 V 2
PIN 2	A GN
PIN 3	0 V 2
PIN 4	B RD
PIN 5	n.c.
Family construction form	7/8"
Gender	male
Colore portacontatti	nero
N. di poli	5
PIN 1	0 V (UA)
PIN 2	0 V (US)
PIN 3	PE
PIN 4	24 V DC (US)
PIN 5	24 V DC (UA)
Family construction form	7/8"
Gender	female
Colore portacontatti	nero
N. di poli	5
PIN 1	0 V (UA)
PIN 2	0 V (US)
PIN 3	PE
PIN 4	24 V DC (US)
PIN 5	24 V DC (UA)