

**MVK PB DI16**

Profibus DP, 16 ingressi digitali/diag.

Ingressi digitali

DI8 DI8

PROFIBUS 12 Mbit/s; M12, B-code

7/8", 5 poli, 2x max. 9 A

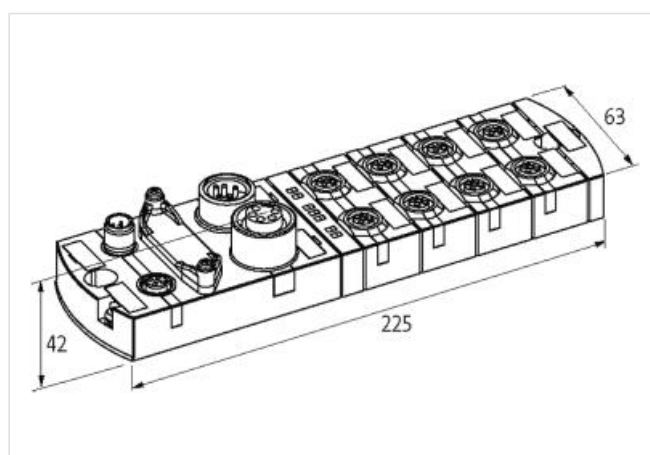
M12, 5 poli, A-code

Cavi di connessione sull'online shop nella sezione "Tecnica di connessione".

Custodia pressofusa.

**Link al prodotto****Immagine**

Immagine rappresentativa

**dati commerciali**

ECLASS-6.0	27242604
ECLASS-6.1	27242604
ECLASS-7.0	27242604
ECLASS-8.0	27242604
ECLASS-9.0	27242604
ECLASS-10.1	27242604
ECLASS-11.1	27242604
ECLASS-12.0	27242604
ETIM-5.0	EC001599
GTIN	4048879051484
Lotto minimo ordinabile	1
Numero di tariffa doganale	85389099

**Dati elettrici | Alimentazione**

Norm operating voltage	EN 61131-2
Tensione di esercizio US CC	24 V
Corrente cumulativa UA max	9 A
Corrente cumulativa US max	9 A

Dati elettrici   Ingresso	
Resistente a sovraccarico	si
Protetto da cortocircuito	si
Type input	PNP, for 3-wire sensors or mechanical switches
Corrente di sensore US per ciascun ingresso max	0,2 A
Comunicazione industriale   Dati bus	
Intervallo di indirizzi min	1
Intervallo di indirizzi max	99
Tipo di impostazione dell'indirizzo	Rotary switch
Diagnosi	
Allarme attuatore	su canale tramite LED e BUS
Diagnostica	Nessuna tensione, Under voltage
Diagnostica tramite BUS	per modulo e canale
Diagnostica tramite LED	per modulo e canale
Diagnosi di cortocircuito	si
Indicatore LED	Connessione Ethernet/traffico dati
Rottura cavo	per porta
Diagnosi di sovraccarico	si
Protezione dei dispositivi   Elettrica	
Grado di protezione (EN CEI 60529)	IP67
Dati meccanici   Dati di montaggio	
Suitable for mounting type	Fissaggio a vite con 2 fori
Altezza	42 mm
Larghezza	63 mm
Profondità	225 mm
Caratteristiche ambientali   Climatiche	
Temperatura di esercizio min	-25 °C
Temperatura di esercizio max	55 °C
Temperatura di stoccaggio min	-25 °C
Temperatura di stoccaggio max	70 °C
Tipo di collegamento 5	
Tipo di collegamento 1	4-7
Tipo di collegamento 2	Bus In
Tipo di collegamento 3	Bus Out
Tipo di collegamento 4	Power In
Tipo di collegamento 5	Power Out
Family construction form	M12
Gender	female
Colore portacontatti	nero
Codifica	A
N. di poli	5
PIN 1	24 V DC (US)
PIN 2	DI / Diag
PIN 3	0 V (US)
PIN 4	DI
PIN 5	PE
Family construction form	M12
Gender	male
Colore portacontatti	nero
Codifica	B
N. di poli	5

PIN 1	n.c.
PIN 2	A GN
PIN 3	n.c.
PIN 4	B RD
PIN 5	n.c.
Family construction form	M12
Gender	female
Colore portacontatti	nero
Codifica	B
N. di poli	5
PIN 1	5 V 2
PIN 2	A GN
PIN 3	0 V 2
PIN 4	B RD
PIN 5	n.c.
Family construction form	7/8"
Gender	male
Colore portacontatti	nero
N. di poli	5
PIN 1	0 V (UA)
PIN 2	0 V (US)
PIN 3	PE
PIN 4	24 V DC (US)
PIN 5	24 V DC (UA)
Family construction form	7/8"
Gender	female
Colore portacontatti	nero
N. di poli	5
PIN 1	0 V (UA)
PIN 2	0 V (US)
PIN 3	PE
PIN 4	24 V DC (US)
PIN 5	24 V DC (UA)