

## MVK PN DI8+DO8 PushPull

PROFINET IRT, ingressi/uscite digitali 2A, sep. galv. tra US e UA (K3)

Ingressi/uscite digitali

DI8 DO8

Ethernet 10/100 Mbit/s; Connettore dati Push Pull RJ45

Connettore di potenza Push Pull, max. 12 A

M12, 5 poli, A-code

FSU (Fast-Start-Up)

Cavi di connessione sull'online shop nella sezione "Tecnica di connessione".

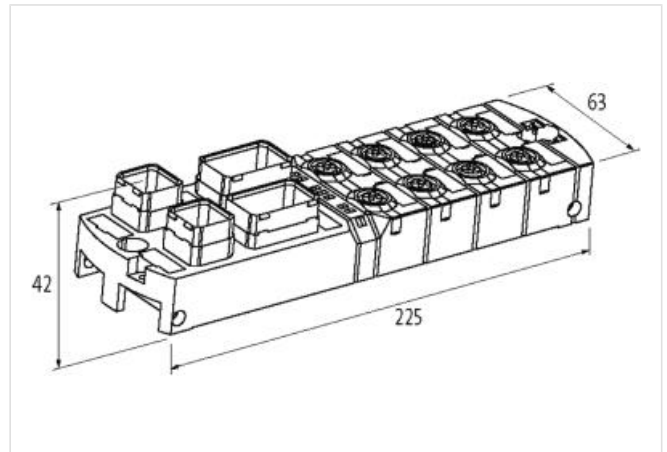
Custodia pressofusa.

### [Link al prodotto](#)

#### Immagine



Immagine rappresentativa



#### dati commerciali

ECLASS-6.0	27242604
ECLASS-6.1	27242604
ECLASS-7.0	27242604
ECLASS-8.0	27242604
ECLASS-9.0	27242604
ECLASS-10.1	27242604
ECLASS-11.1	27242604
ECLASS-12.0	27242604
ETIM-5.0	EC001599
GTIN	4048879051729
Lotto minimo ordinabile	1
Numero di tariffa doganale	85389099

#### Dati elettrici | Alimentazione

Norm operating voltage	EN 61131-2
Tensione di esercizio US CC	24 V
Tensione di esercizio UA CC	24 V
Corrente cumulativa UA max	12 A

Corrente cumulativa US max	12 A
----------------------------	------

**Dati elettrici | Ingresso**

Resistente a sovraccarico	si
Protetto da cortocircuito	si
Type input	PNP, for 3-wire sensors or mechanical switches
Corrente di sensore US per ciascun ingresso max	0,2 A

**Dati elettrici | Uscita**

Resistente a sovraccarico	si
Protetto da cortocircuito	si
Corrente di uscita per ciascun pin max	2 A
Carico lampada	10 W

**Dati tecnici | Comunicazione industriale**

Protocollo supportato	PROFINET
-----------------------	----------

**Comunicazione industriale | Profinet**

FSU (Fast-Start-Up)	si
Tempo fast start up max	0,5 s
Indirizzamento PROFINET	DCP
Classe di conformità PROFINET	B
Specifica PROFINET	V2.2

**Diagnosi**

Allarme attuatore	su canale tramite LED e BUS
Diagnostica	Nessuna tensione, Under voltage
Diagnostica tramite BUS	per modulo e canale
Diagnostica tramite LED	per modulo e canale
Diagnosi di cortocircuito	si
Indicatore LED	Connessione Ethernet/traffico dati
Rottura cavo	per porta
Diagnosi di sovraccarico	si

**Protezione dei dispositivi | Elettrica**

Grado di protezione (EN CEI 60529)	IP67
------------------------------------	------

**Dati meccanici | Dati di montaggio**

Suitable for mounting type	Fissaggio a vite con 2 fori
Altezza	42,7 mm
Larghezza	63 mm
Profondità	225 mm

**Caratteristiche ambientali | Climatiche**

Temperatura di esercizio min	0 °C
Temperatura di esercizio max	55 °C
Temperatura di stoccaggio min	-20 °C
Temperatura di stoccaggio max	70 °C

**Tipo di collegamento 4**

Tipo di collegamento 1	0-3
Tipo di collegamento 2	4-7
Tipo di collegamento 3	Port1, Port2
Tipo di collegamento 4	Power In, Power Out
Family construction form	M12
Gender	female
Colore portacontatti	nero
Codifica	A
N. di poli	5

PIN 1	24 V DC (US)
PIN 2	DI / Diag
PIN 3	0 V (US)
PIN 4	DI
PIN 5	PE
Family construction form	M12
Gender	female
Colore portacontatti	nero
Codifica	A
N. di poli	5
PIN 1	n.c.
PIN 2	DO
PIN 3	0 V (UA)
PIN 4	DO
PIN 5	PE
Family construction form	RJ45
Gender	female
Colore portacontatti	nero
N. di poli	8
PIN 1	TD +
PIN 2	TD -
PIN 3	RD +
PIN 4	n.c.
PIN 5	n.c.
PIN 6	RD -
PIN 7	n.c.
PIN 8	n.c.
Family construction form	Push Pull
Gender	male
Colore portacontatti	verde
N. di poli	5
PIN 1	24 V DC (US)
PIN 2	0 V (US)
PIN 3	24 V DC (UA)
PIN 4	0 V (UA)
PIN 5	PE