

MVK PN DO16 M12-L 4p sep. galvanica

PROFINET IRT, uscite digitali 2A, separazione galvanica tra US e UA (K3)

Uscite digitali

DO16 (IRT)

Ethernet 10/100 Mbit/s; M12, D-code

M12 alimentazione, 4 poli, con codifica L, 2x max 12 A

M12, 5 poli, A-code

FSU (Fast-Start-Up)

Separazione galvanica

Cavi di connessione sull'online shop nella sezione "Tecnica di connessione".

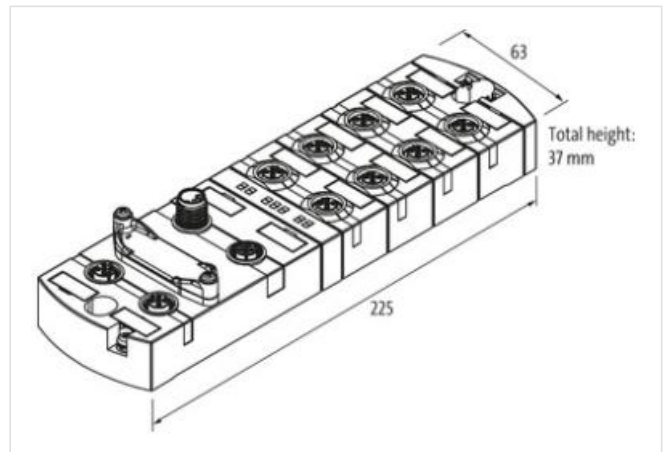
Custodia pressofusa.

[Link al prodotto](#)

Immagine



Immagine rappresentativa



dati commerciali

ECLASS-6.1	27242604
ECLASS-7.0	27242604
ECLASS-8.0	27242604
ECLASS-9.0	27242604
ECLASS-10.1	27242604
ECLASS-11.1	27242604
ECLASS-12.0	27242604
GTIN	4065909041192
Lotto minimo ordinabile	1
Numero di tariffa doganale	85389099

Dati elettrici | Alimentazione

Norm operating voltage	EN 61131-2
Tensione di esercizio UA CC	24 V
Corrente cumulativa UA max	12 A
Corrente cumulativa US max	12 A

Dati elettrici | Uscita

Le informazioni contenute in questo datasheet sono state elaborate con la massima cura.

Murrelektronik non è responsabile delle variazioni apportate ai prodotti o alle informazioni in esso contenute. 2024-03-28

Murrelektronik S.r.l. | Via Trento 22 | 20871 Vimercate (MB) | Tel. +39 039 6872611 | Fax | shop@murrelektronik.it | shop.murrelektronik.it

Resistente a sovraccarico	si
Protetto da cortocircuito	si
Corrente di uscita per ciascun pin max	2 A

Dati tecnici | Comunicazione industriale

Protocollo supportato	PROFINET
-----------------------	----------

Comunicazione industriale | Profinet

Numero di collegamenti attivi (IO-Controller) max	2
FSU (Fast-Start-Up)	si
Tempo fast start up max	0,5 s
IRT (comunicazione di rete)	si
Client MRP	si
PROFINET Netload Class	III
Indirizzamento PROFINET	DCP
Classe di conformità PROFINET	C
Specifica PROFINET	V2.3
Shared Device/Input	si

Diagnosi

Allarme attuatore	su canale tramite LED e BUS
Diagnostica	Nessuna tensione, Under voltage
Diagnostica tramite BUS	per modulo e canale
Diagnostica tramite LED	per modulo e canale
Diagnosi di cortocircuito	si
Indicatore LED	Connessione Ethernet/traffico dati
Rottura cavo	per porta
Diagnosi di sovraccarico	si

Protezione dei dispositivi | Elettrica

Grado di protezione (EN CEI 60529)	IP67
------------------------------------	------

Dati meccanici | Dati di montaggio

Suitable for mounting type	Fissaggio a vite con 2 fori
Altezza	42 mm
Larghezza	63 mm
Profondità	225 mm

Caratteristiche ambientali | Climatiche

Temperatura di esercizio min	-25 °C
Temperatura di esercizio max	55 °C
Temperatura di stoccaggio min	-25 °C
Temperatura di stoccaggio max	70 °C

Tipo di collegamento 4

Tipo di collegamento 1	X4-X7
Tipo di collegamento 2	XD1
Tipo di collegamento 3	XD2
Tipo di collegamento 4	XF2
Family construction form	M12
Gender	female
Colore portacontatti	nero
Codifica	A
N. di poli	5
PIN 1	n.c.
PIN 2	DO (UA)
PIN 3	0 V (UA)

PIN 4	DO (UA)
PIN 5	PE
Family construction form	M12
Gender	male
Colore portacontatti	nero
Codifica	L
N. di poli	5
PIN 1	24 V DC (US)
PIN 2	0 V
PIN 3	0 V
PIN 4	24 V DC (UA)
PIN 5	n.c.
Family construction form	M12
Gender	femile
Colore portacontatti	nero
Codifica	L
N. di poli	4
PIN 1	24 V DC (US)
PIN 2	0 V
PIN 3	0 V
PIN 4	24 V DC (UA)
Tipo di fissaggio	inserito, Avvitato
Coppia di serraggio	0,6 Nm
Family construction form	M12
Gender	femile
Colore portacontatti	nero
Codifica	D
N. di poli	4
PIN 1	TD +
PIN 2	RD +
PIN 3	TD -
PIN 4	RD -